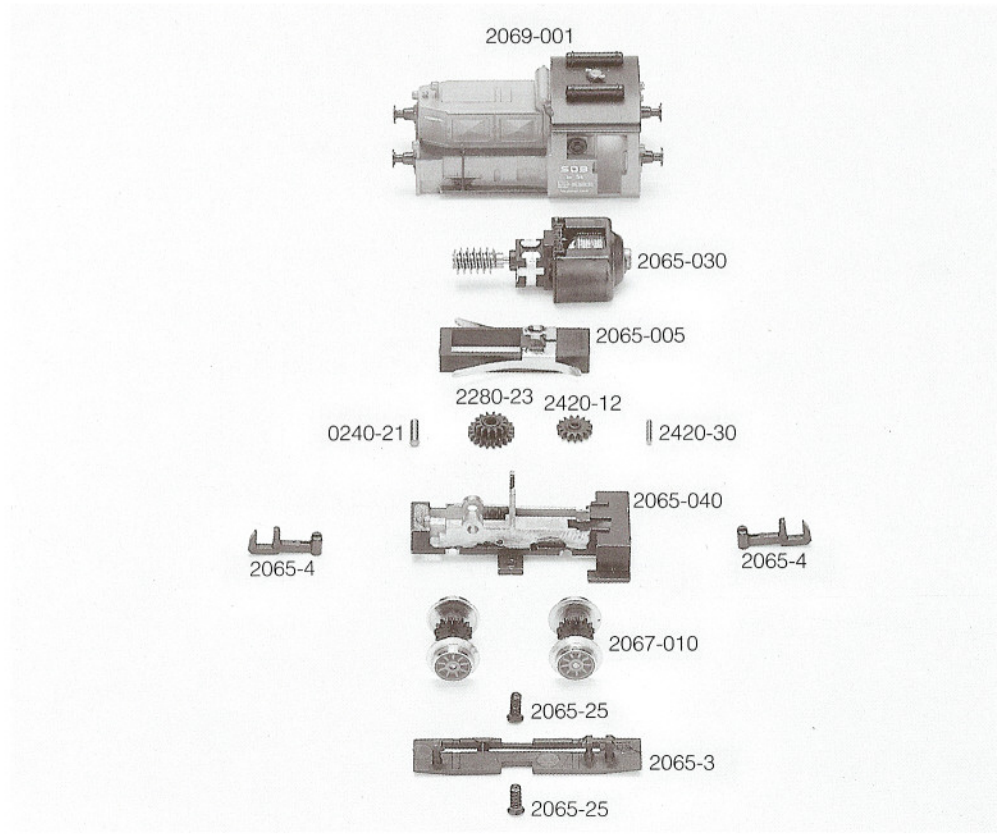


TM 34 SOB



Order Nr.

- 2069-001 Gehäuse kpl.
- 2065-030 Motor
-   Kohlebürsten
- 0101-26 Kohlebürsten
- 2215-75 Andruckfedern
- 2065-005 Isolierplatte mit Stromabnehmern
- 2280-23 Stufenzahnrad
- 0240-21 Achse zu Stufenzahnrad
- 2420-12 Zahnrad
- 2420-30 Achse zu Zahnrad
- 2065-040 Rahmen
- 2065-4 Hakenkupplung
- 2067-010 Radsatz
- 2065-3 Achsabdeckung
- 2065-25 Schraube
  
- 0222-9 Puffer gewölbt/rechts
- 0222-8 Puffer gewölbt/links