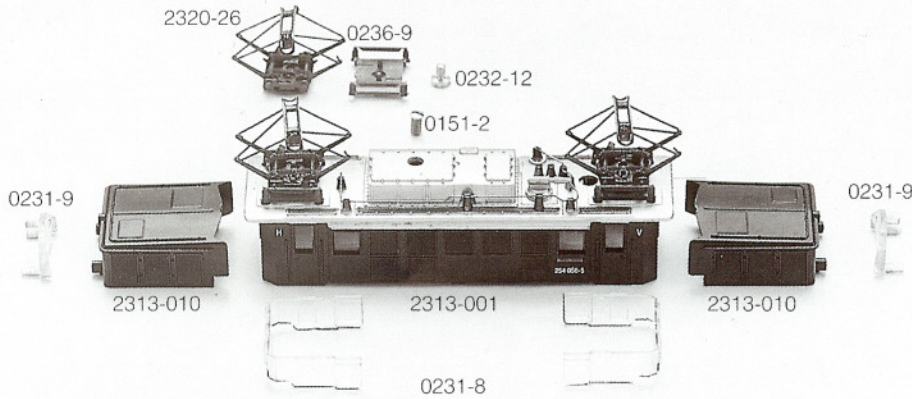


ARNOLD

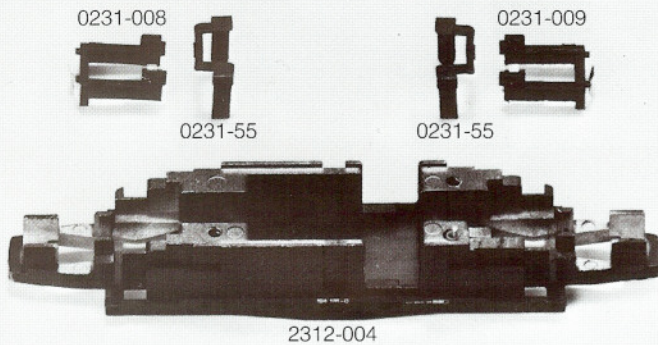
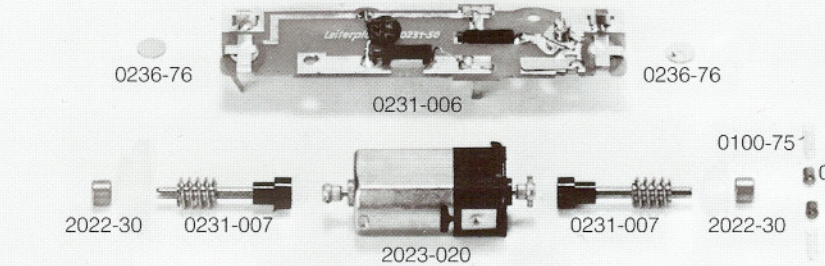
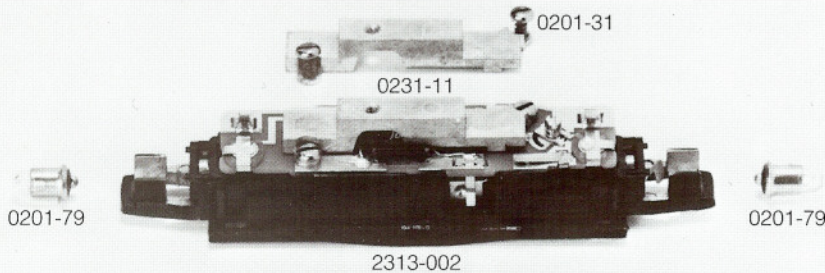
254 056 DR

2313

Order Nr.

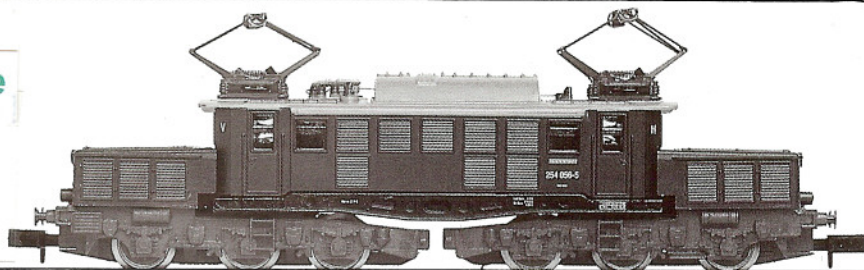


- 2320-26 Pantograph
- 0236-9 Dachisolator
- 0232-12 Schraube
- 0151-2 Schraube
- 2313-001 Gehäuse kpl. mit Pantographen und Fenstern
- 2313-010 Vorbau mit Lichtverteiler
- 0231-9 Satz Lichtverteiler
- 0231-8 Satz Fenster
- 0231-11 Gewicht
- 0201-31 Blechschraube
- 2313-002 Rahmen kpl. mit Motor, Leiterplatte und Gewicht
- 0201-79 Glühbirne
- 0231-006 Leiterplatte kpl.
- 0236-76 Selensperrzelle
- 2022-30 Zylinderlager
- 0231-007 Getriebewelle
- 2023-020 Motor kpl.



- 0100-29 Kohlebürsten
- 0100-75 Druckfedern
- 0231-008 Kontakthalter 1
- 0231-009 Kontakthalter 2
- 0231-55 Drehgestellhalter
- 2312-004 Rahmen
- 0231-78 Isolierschlauch

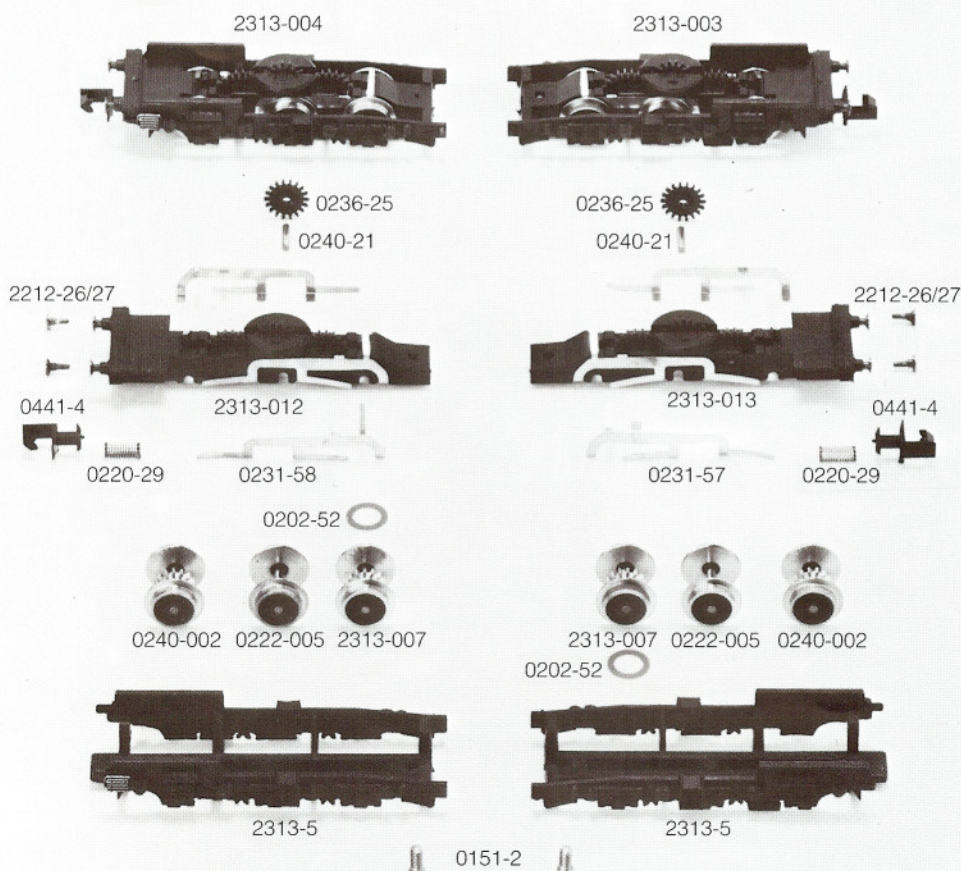
0231-78



254 056 DR

2313

ARNOLD



Order Nr.

2313-003	Drehgestell 1 kpl. rot
2313-004	Drehgestell 2 kpl. rot
0236-25	Zwischenrad
0240-21	Achse
2212-26	Puffer gewölbt
2212-27	Puffer flach
0441-4	Kupplung
0220-29	Kupplungsfeder
2313-013	Drehgestellblock 1 mit Stromabnehmern
2313-012	Drehgestellblock 2 mit Stromabnehmern
0231-57	Stromabnehmerpaar 1
0231-58	Stromabnehmerpaar 2
0240-002	Radsatz A
0222-005	Radsatz B
2313-007	Radsatz C mit Haftreifen
0202-52	Haftreifen
2313-5	Drehgestellblende rot
0151-2	Schraube