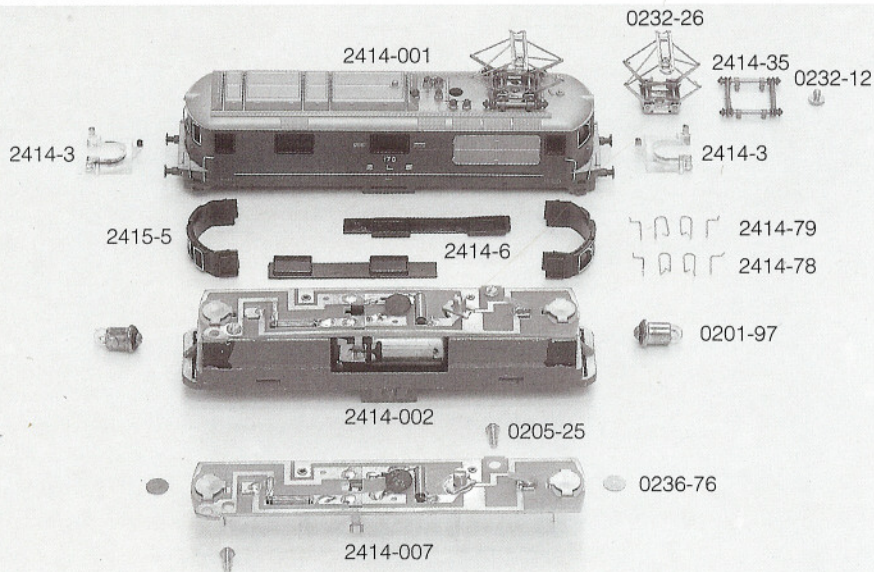


# ARNOLD-N®

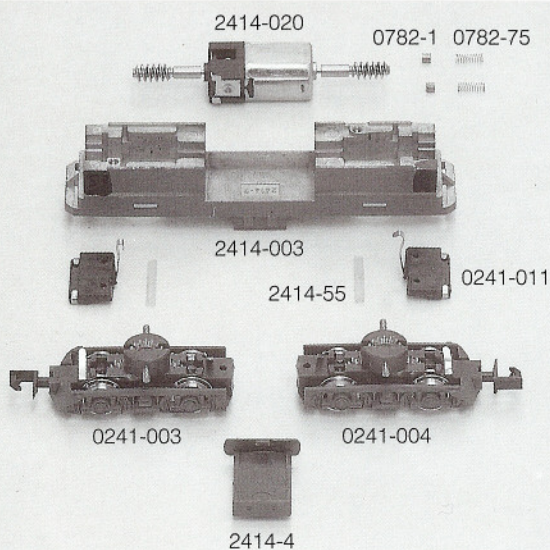
Re 4/4 BLS · Serie 2

# 2414

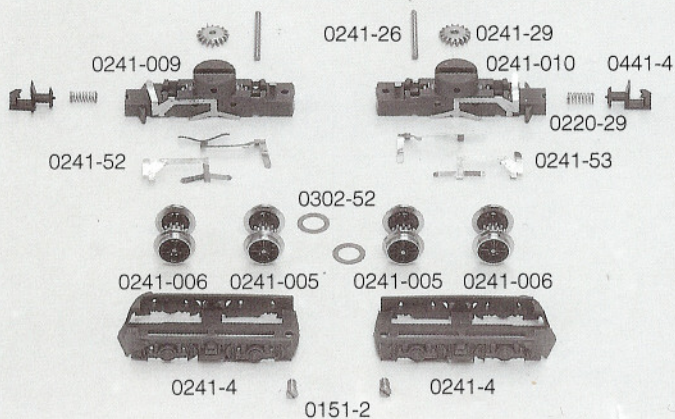
Order Nr.



2414-001	Gehäuse komplett
0232-26	Oberleitungsbügel
2414-35	Dachisolator
0232-12	Schraube
2414-3	Lichtverteiler
2414-5	Stirnfenster
2414-6	Seitenfenster
2414-78	Griffstangen links
2414-79	Griffstangen rechts
2414-002	Rahmen komplett
0201-97	Glühbirne
2414-007	Leiterplatte komplett
0236-76	Selensperrzelle
0205-25	Schraube



2414-020	Motor
0782-1	Kohlebürsten
0782-75	Andruckfedern
2414-003	Rahmen
0241-011	Isolierbrücke
2414-55	Haltesteg
0241-003	Drehgestell 1 komplett
0241-004	Drehgestell 2 komplett
2414-4	Bodenwanne

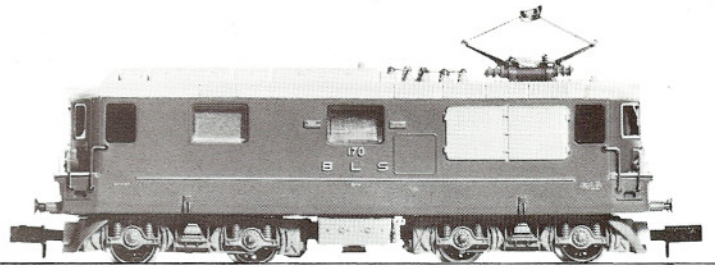


0241-29	Zahnrad
0241-26	Achse
0241-009	Drehgestellblock 1
0241-52	Stromabnehmer Paar
0241-010	Drehgestellblock 2
0241-53	Stromabnehmer Paar
0441-4	Kupplung
0220-29	Kupplungsfeder
0241-006	Radsatz A
0241-005	Radsatz B mit Haftreifen
0202-52	Haftreifen
0241-4	Drehgestellblende
0151-2	Schraube

0222-9	Puffer gewölbt/rechts
0222-8	Puffer flach/links



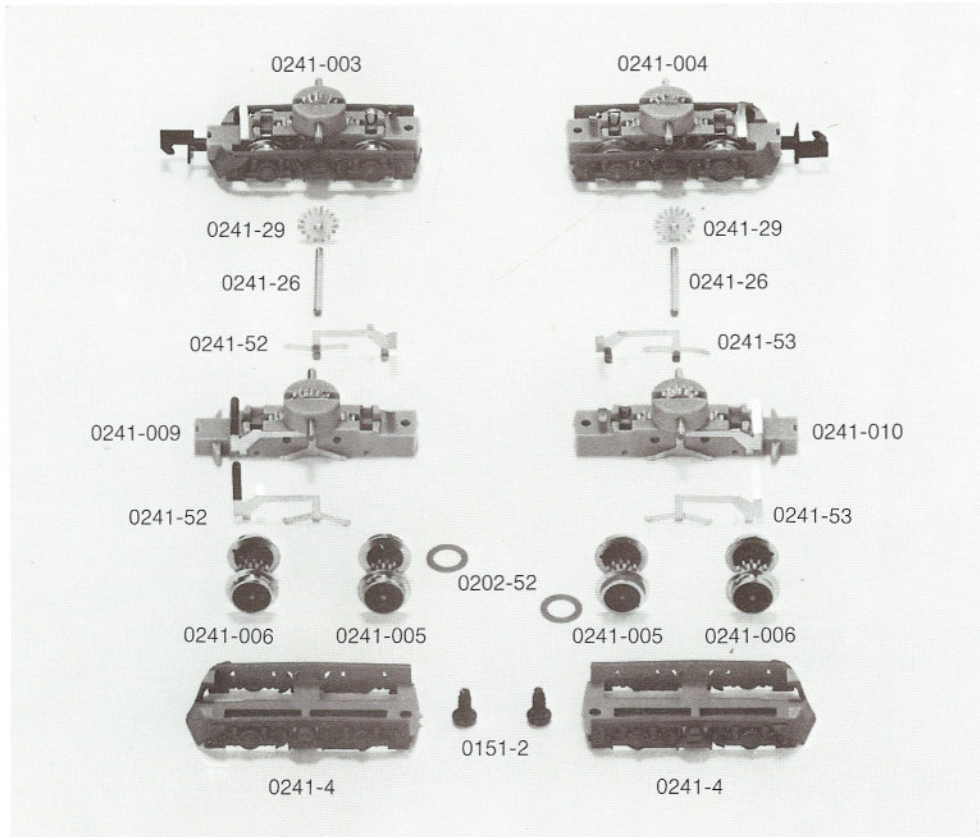




**ARNOLD-N®**

Re 4/4<sup>II</sup> BLS  
Serie 1  
Order Nr.

**2414**



- |          |  |
|----------|--|
| 0241-003 | Drehgestell 1 kpl.                       |
| 0241-004 | Drehgestell 2 kpl.                       |
| 0241-29  | Zahnrad                                  |
| 0241-26  | Achse                                    |
| 0241-009 | Drehgestellblock 1<br>mit Stromabnehmern |
| 0241-010 | Drehgestellblock 2<br>mit Stromabnehmern |
| 0241-52  | Stromabnehmerpaar 1                      |
| 0241-53  | Stromabnehmerpaar 2                      |
| 0241-006 | Radsatz A                                |
| 0241-005 | Radsatz B<br>mit Haftreifen              |
| 0202-52  | Haftreifen (2 St.)                       |
| 0241-4   | Drehgestellblende                        |
| 0151-2   | Schraube                                 |