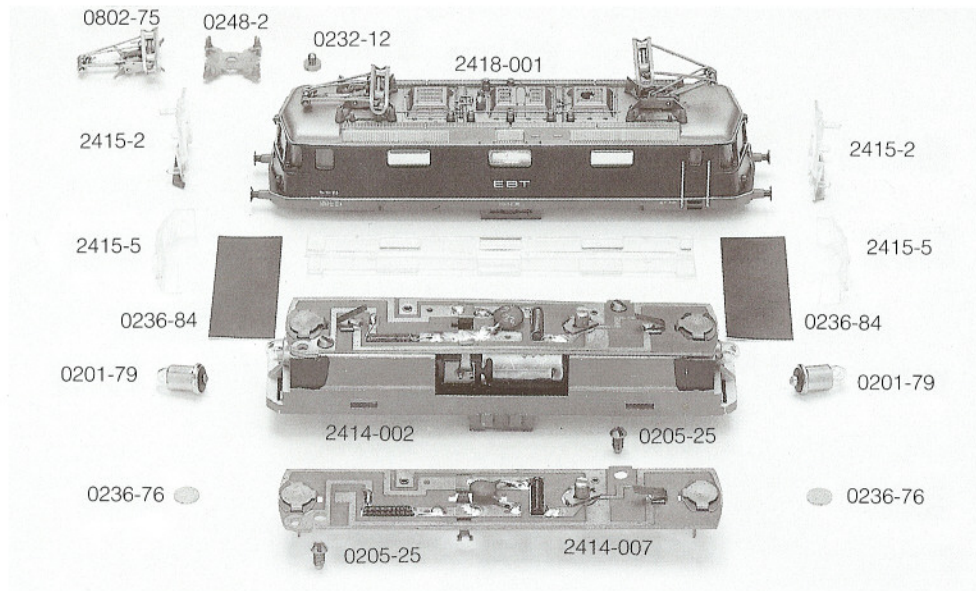




Re4/4 113 EBT

2418

ARNOLD



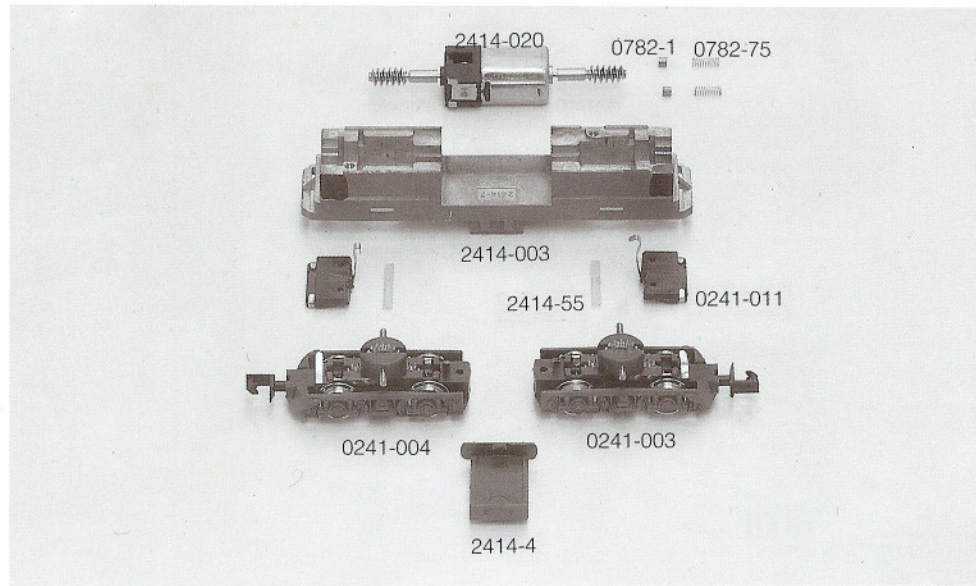
Order Nr.

2418-001	Gehäuse kpl.
0802-75	Einholm-Stromabnehmer
0248-2	Dachisolator
0232-12	Schraube
2415-2	Lichtverteiler
2415-5	Fenster kpl.
0236-84	Papier-Lichtmasken
2414-002	Rahmen kpl.
0201-79	Glühbirne
2414-007	Leiterplatte kpl.
0236-76	Selensperrzelle
0205-25	Schraube

2414-020 Motor



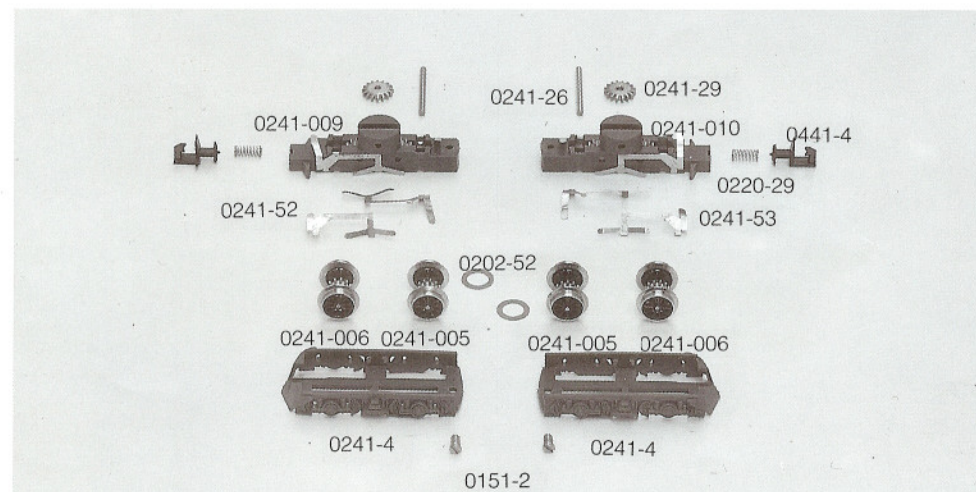
0782-1	Kohlebürsten
0782-75	Andruckfedern
2414-003	Rahmen
0241-011	Isolierbrücke
2414-55	Haltesteg
0241-003	Drehgestell 1 kpl.
0241-004	Drehgestell 2 kpl.
2414-4	Bodenwanne



0241-29	Zahnrad
0241-26	Achse
0241-009	Drehgestellblock 1
0241-52	Stromabnehmer Paar
0241-010	Drehgestellblock 2
0241-53	Stromabnehmer Paar



0441-4	Kupplung
0220-29	Kupplungsfeder
0241-006	Radsatz A
0241-005	Radsatz B mit Haftreifen
0202-52	Haftreifen
0241-4	Drehgestellblende
0151-2	Schraube



0222-9	Puffer gewölbt/rechts
0222-8	Puffer flach/links