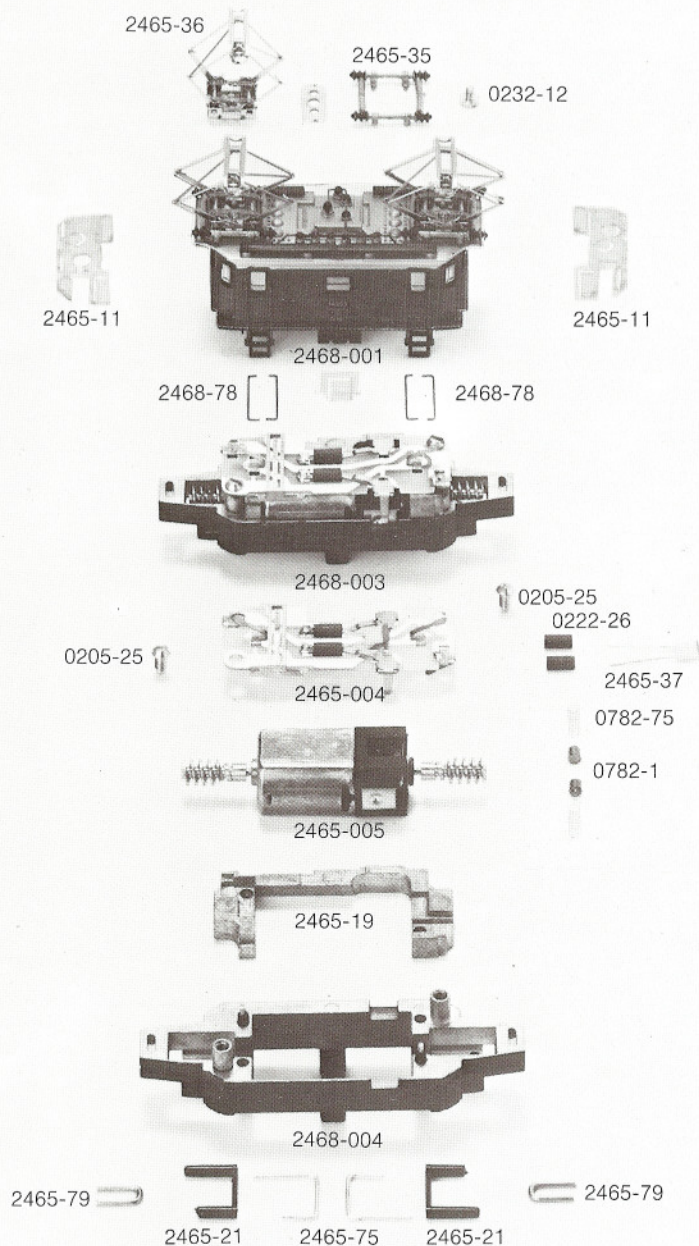
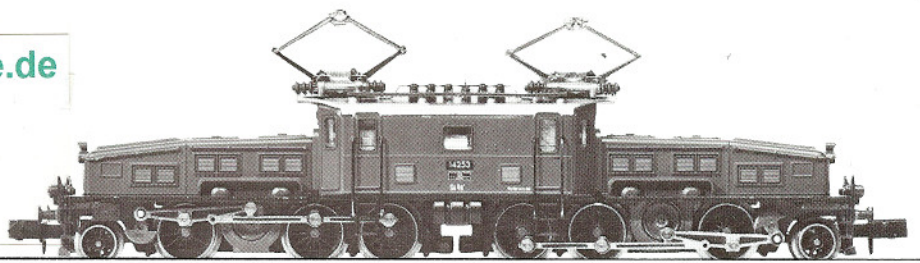


## Order Nr.



|          |  |
|----------|--|
| 2465-36  | Pantograph                                 |
| 2465-35  | Dachisolator                               |
| 0232-12  | Schraube                                   |
| 2468-001 | Gehäuse kpl. mit Pantographen und Fenstern |
| 2465-11  | Satz Fenster (3 Teile)                     |
| 2468-78  | Griffstangen (2 St.)                       |
| 2468-003 | Motorblock kpl. mit Leiterplatte           |
| 2465-004 | Leiterplatte kpl.                          |
| 0205-25  | Schraube                                   |
| 0222-26  | Rohrkerne (2 St.)                          |
| 2465-37  | Kondensator                                |
| 2465-005 | Motor kpl.                                 |
| 0782-75  | Druckfedern (2 St.)                        |
| 0782-1   | Kohlebürsten                               |
| 2465-19  | Gewicht                                    |
| 2468-004 | Rahmen                                     |
| 2465-79  | Klammer                                    |
| 2465-21  | Isolierbügel                               |
| 2465-75  | Kontaktbügel                               |



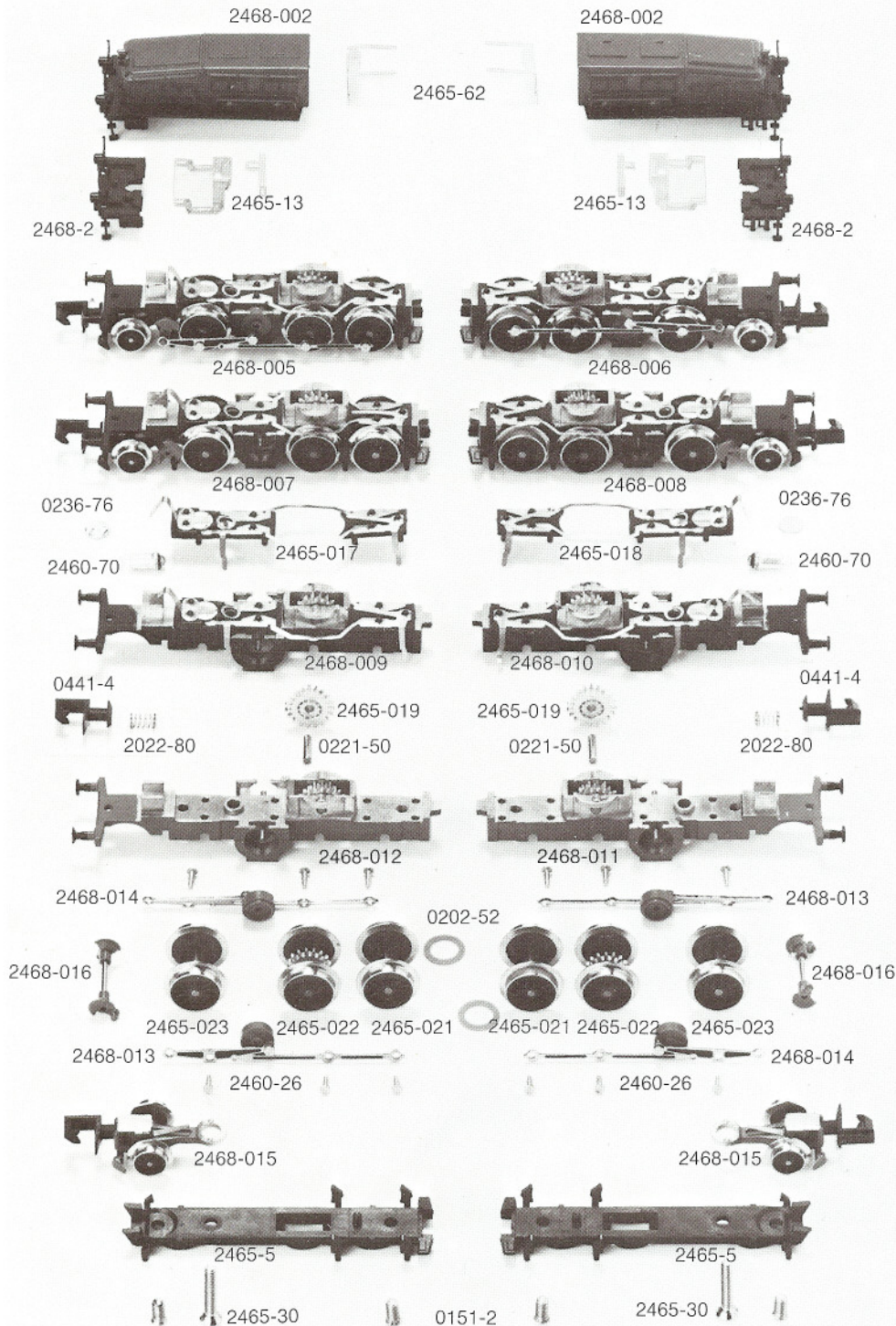


Ce 6/8<sup>II</sup>

**2468**

**ARNOLD-N**<sup>®</sup>

Order Nr.



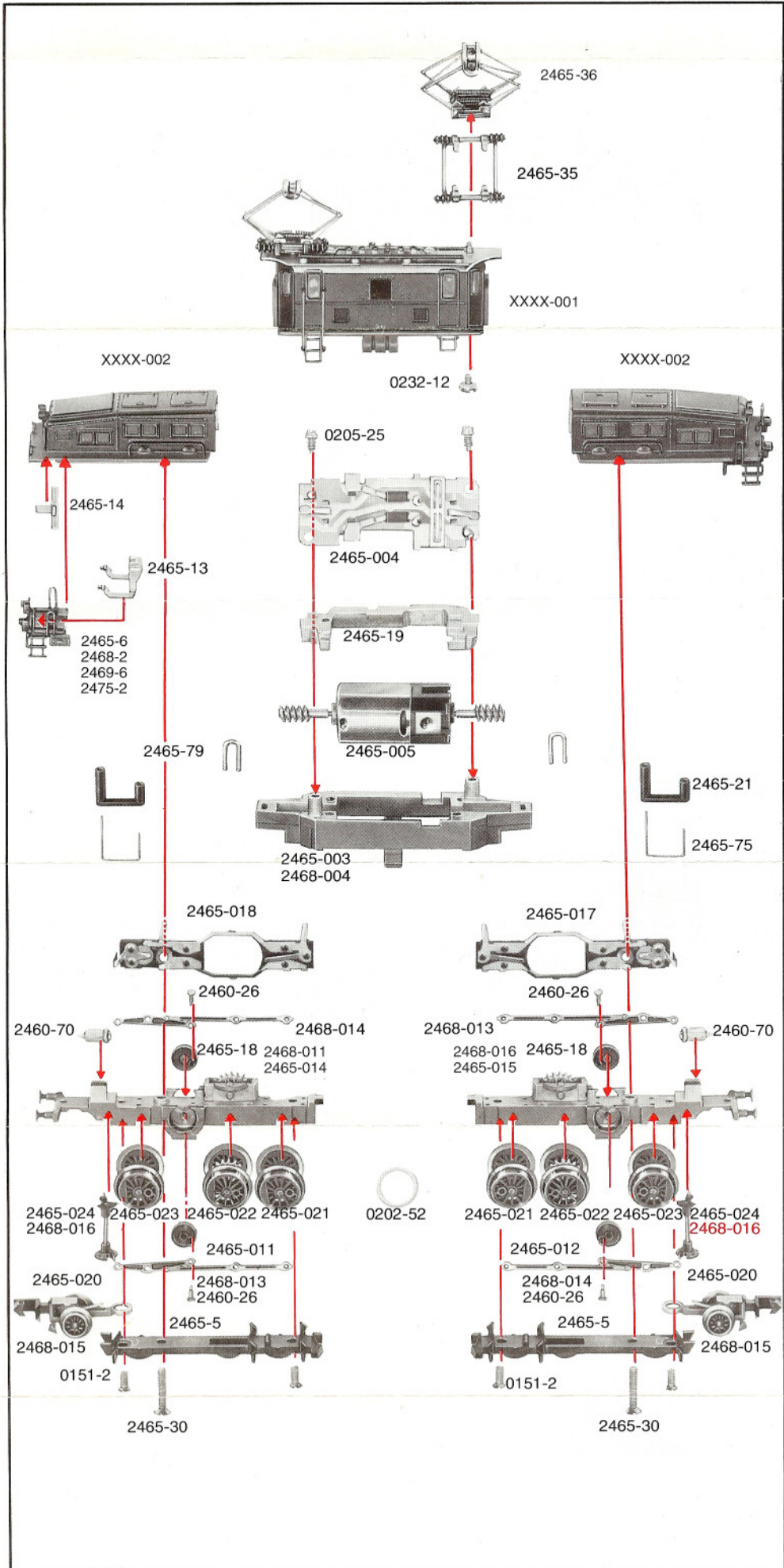
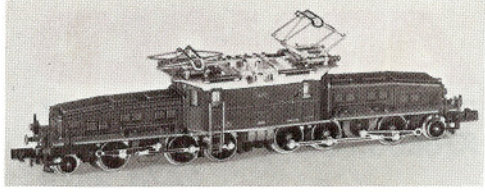
- 2468-002 Vorbau kpl.
- 2465-62 Auflagefeder
- 2468-2 Stirnplatte
- 2465-13 Satz Lichtverteiler (2 St.)
- 2468-005 Drehgestell 1 kpl. mit Stromabnehmern, Treibstangen und Blindwellen
- 2468-006 Drehgestell 2 kpl. mit Stromabnehmern, Treibstangen und Blindwellen
- 2468-007 Drehgestell 1 mit Stromabnehmern und Radsätze
- 2468-008 Drehgestell 2 mit Stromabnehmern und Radsätze
- 2465-017 Isolierbrücke 1 kpl. mit Stromabnehmern und Selensperrzelle
- 2465-018 Isolierbrücke 2 kpl. mit Stromabnehmern und Selensperrzelle
- 0236-76 Selensperrzelle
- 2460-70 Glühbirne
- 2468-009 Drehgestellblock 1 mit Stromabnehmern
- 2468-010 Drehgestellblock 2 mit Stromabnehmern
- 0441-4 Kupplung
- 2022-80 Kupplungsfeder
- 2465-019 Stufenzahnradsatz
- 0221-50 Achse
- 2468-014 Treibstange rechts mit Blindwelle
- 2468-013 Treibstange links mit Blindwelle
- 2468-016 Kurbelwelle
- 2460-26 Bolzen (3 St.)
- 2465-023 Radsatz A
- 2465-022 Radsatz B
- 2465-021 Radsatz C mit Haftreifen
- 0202-52 Haftreifen (2 St.)
- 2468-015 Vorläufer kpl.
- 2465-5 Achshalter
- 2465-30 Linsensenkschraube lang
- 0151-2 Linsensenkschraube
- 2468-011 Drehgestellblock 1 mit Stufenzahnradsatz
- 2468-012 Drehgestellblock 2 mit Stufenzahnradsatz



# ARNOLD

Güterzug-Ellok  
Krokodil CE 6/8"

2465, 2467,  
2468, 2475,  
2478, 2479

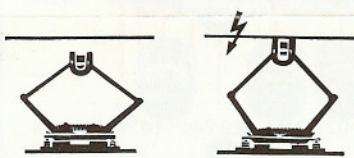
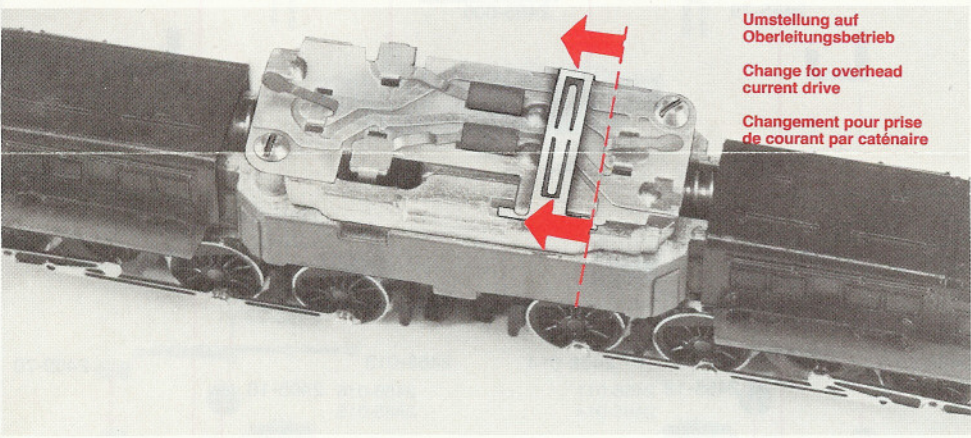
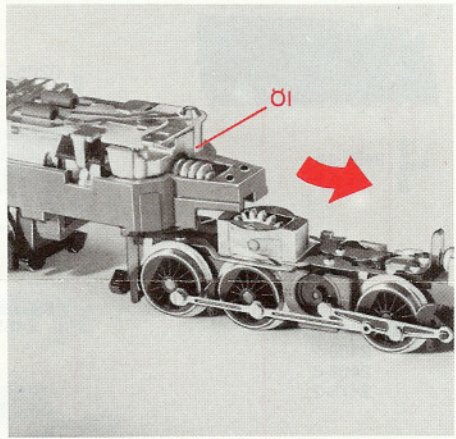
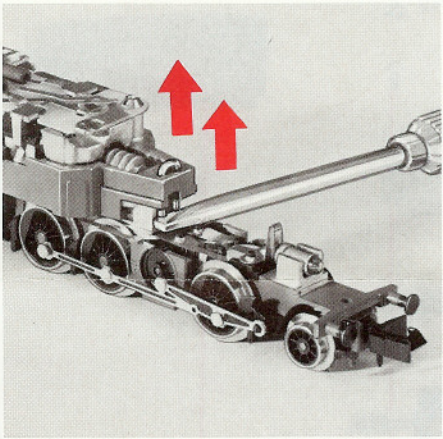
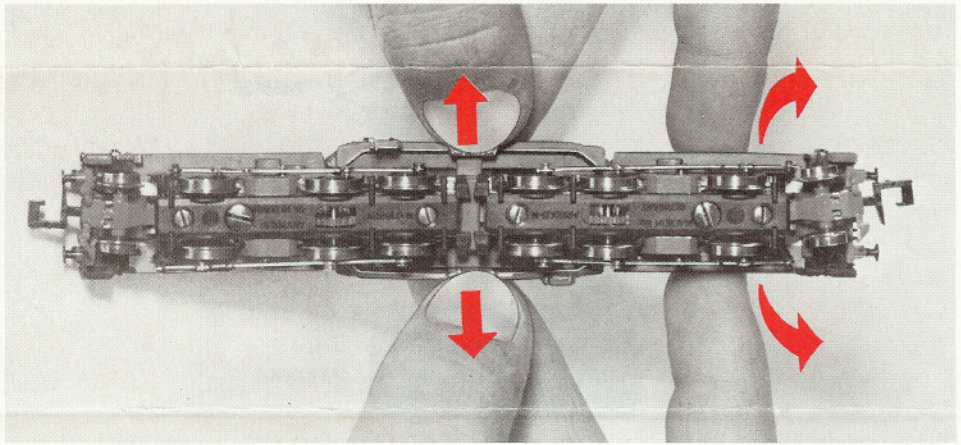




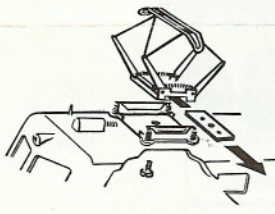
# ARNOLD

Güterzug-Ellok  
Krokodil CE 6/8"

2465, 2467,  
2468, 2475,  
2478, 2479



Kohlewechsel  
Replacing carbon brushes  
Changement des balais



Haftreifenwechsel  
Changing traction tires  
Echange des bandages anti-dérapants

