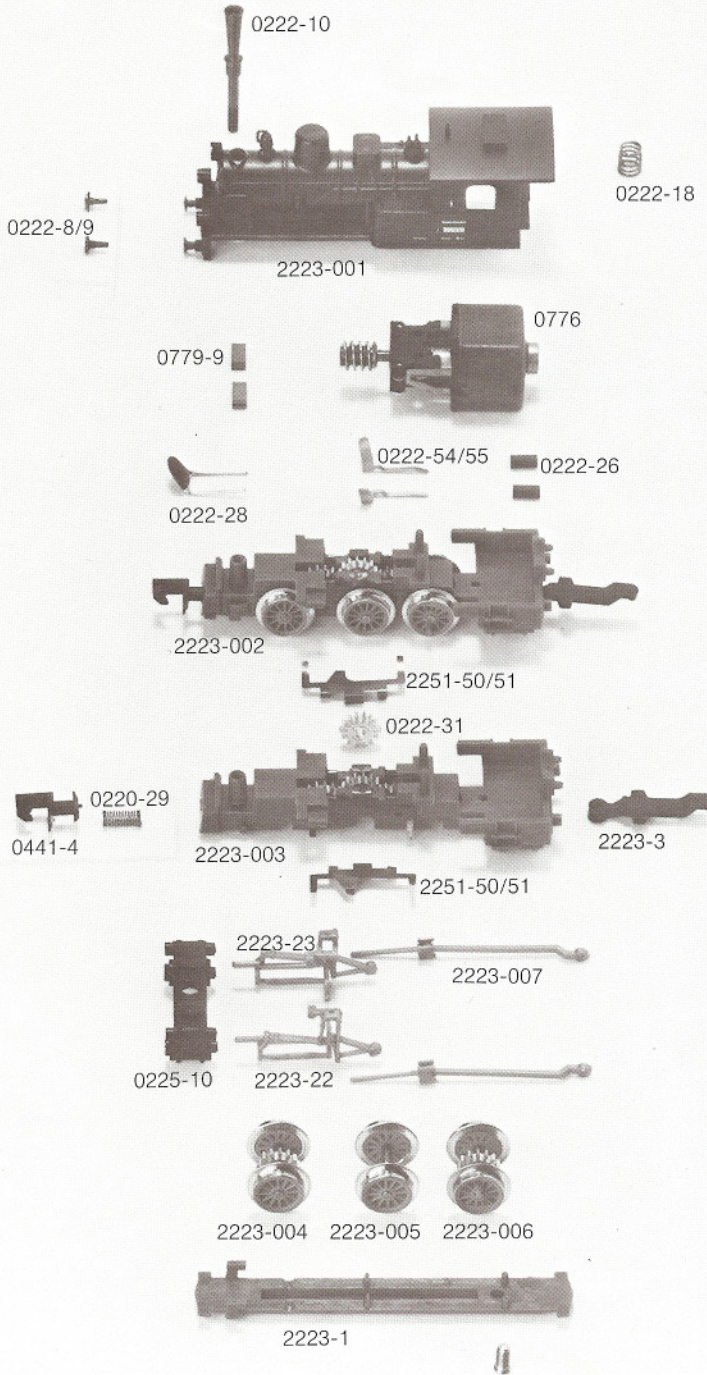


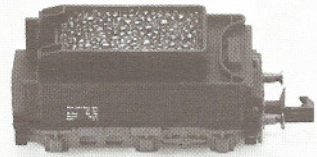
Order Nr.



- 0222-10 Schlot mit Gewinde
- 2223-001 Gehäuse kpl.
- 0222-8/9 Satz Puffer (2 St.)
- 0222-18 Druckfeder
- 0776 Motor kpl.
- 0779-9 Kohlebürsten (2 St.)
- 0222-28 Kondensator
- 0222-54/55 Satz Kontaktstücke (2 St.)
- 0222-26 Rohrkerne (2 St.)
- 2223-002 Fahrrahmen kpl.
- 2251-50/51 Satz Stromabnehmer (2 St.)
- 0222-31 Zahnrad
- 2223-003 Fahrrahmen mit Stromabnehmern
- 0441-4 Kupplung
- 0220-29 Kupplungsfeder
- 2223-3 Tenderkupplung
- 0225-10 Dampfzylinder
- 2223-22 Kreuzkopfführung links
- 2223-23 Kreuzkopfführung rechts
- 2223-007 Treibstangen kpl.
- 2223-004 Radsatz A
- 2223-005 Radsatz B
- 2223-006 Radsatz C mit Zapfen
- 2223-1 Achslagerabdeckung
- 0151-2 Linsensenschraube



Order Nr.



2223-008



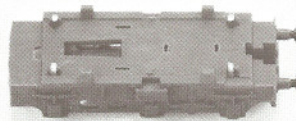
2223-010



2223-4



2223-6

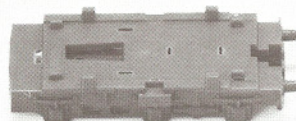


2223-009



0441-4

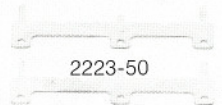
2022-80



2223-8



0222-8/9



2223-50



2223-011

- 2223-008 Tender kpl.
- 2223-010 Tendergehäuse kpl. mit Lichtverteiler
- 2223-4 Lichtverteiler
- 2223-6 Gewichte
- 2223-009 Fahrrahmen kpl. mit Radsätzen
- 2022-80 Kupplungsfeder
- 0441-4 Kupplung
- 2223-8 Fahrrahmen
- 0222-8/9 Satz Puffer (2 St.)
- 2223-50 Achshalter
- 2223-011 Radsätze kpl.