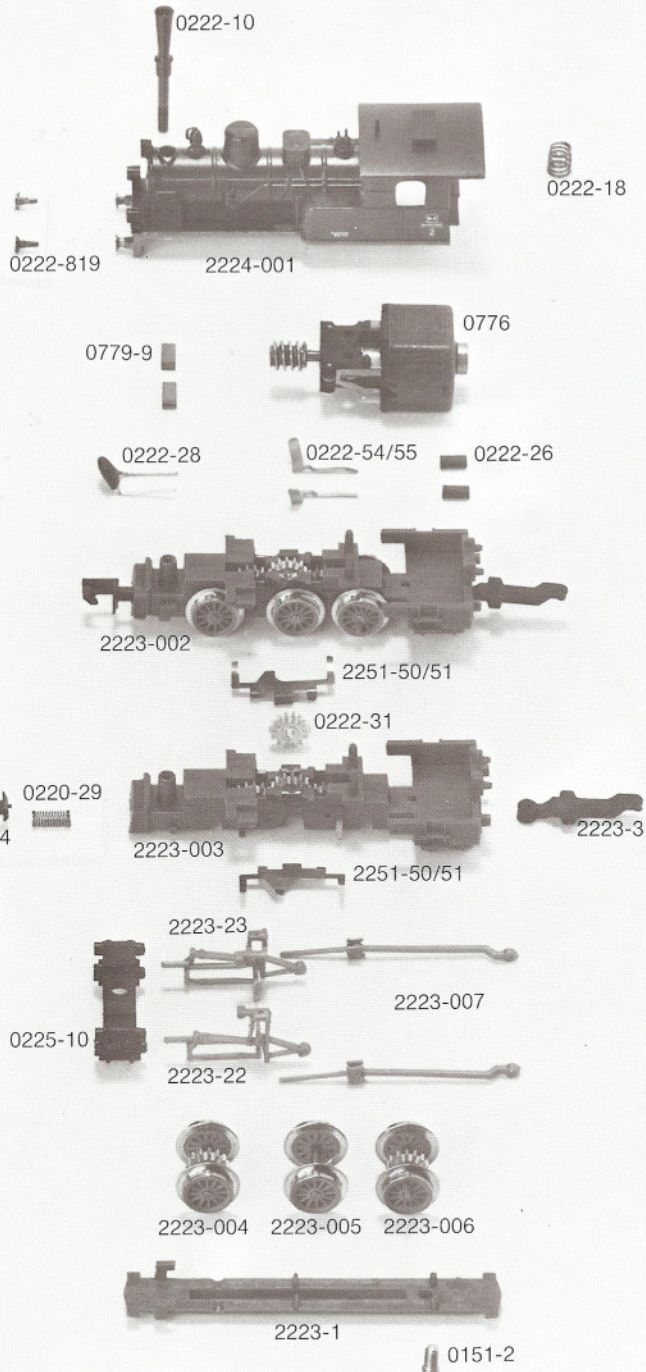



ARNOLD-N®

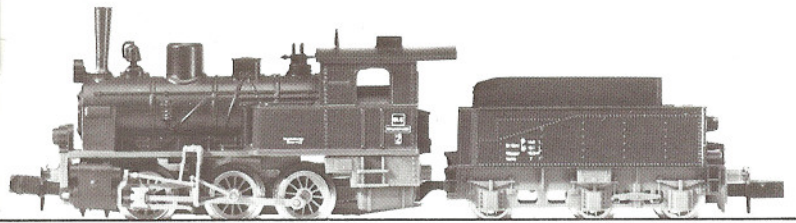
T3 BLE

2224

Order Nr.



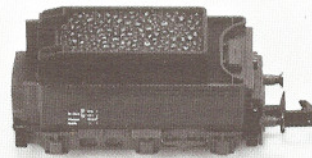
0222-10	Schlot mit Gewinde
2224-001	Gehäuse kpl.
0222-8/9	Satz Puffer (2 St.)
0222-18	Druckfeder
0776	Motor kpl.
0779-9	Kohlebürsten (2 St.)
0222-28	Kondensator
0222-54/55	Satz Kontaktstücke (2 St.)
0222-26	Rohrkerne (2 St.)
2223-002	Fahrrahmen kpl.
2251-50/51	Satz Stromabnehmer (2 St.)
0222-31	Zahnrad
2223-003	Fahrrahmen mit Stromabnehmern
0441-4	Kupplung
0220-29	Kupplungsfeder
2223-3	Tenderkupplung
0225-10	Dampfzylinder
2223-22	Kreuzkopfführung links
2223-23	Kreuzkopfführung rechts
2223-007	Treibstangen kpl.
2223-004	Radsatz A
2223-005	Radsatz B
2223-006	Radsatz C mit Zapfen
2223-1	Achslagerabdeckung
0151-2	Linsensenkschraube


ARNOLD-N[®]

T3 BLE

2224

Order Nr.



2224-002



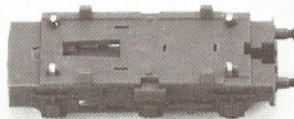
2224-003



2223-4



2223-6

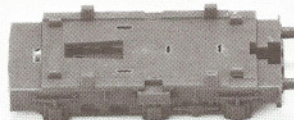


2223-009



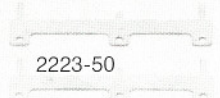
2022-80

0441-4



2223-8

0222-8/9



2223-50



2223-011

2224-002	Tender kpl.
2224-003	Tendergehäuse kpl. mit Lichtverteiler
2223-4	Lichtverteiler
2223-6	Gewichte
2223-009	Fahrrahmen kpl. mit Radsätzen
2022-80	Kupplungsfeder
0441-4	Kupplung
2223-8	Fahrrahmen
0222-8/9	Satz Puffer (2 St.)
2223-50	Achshalter
2223-011	Radsätze kpl.