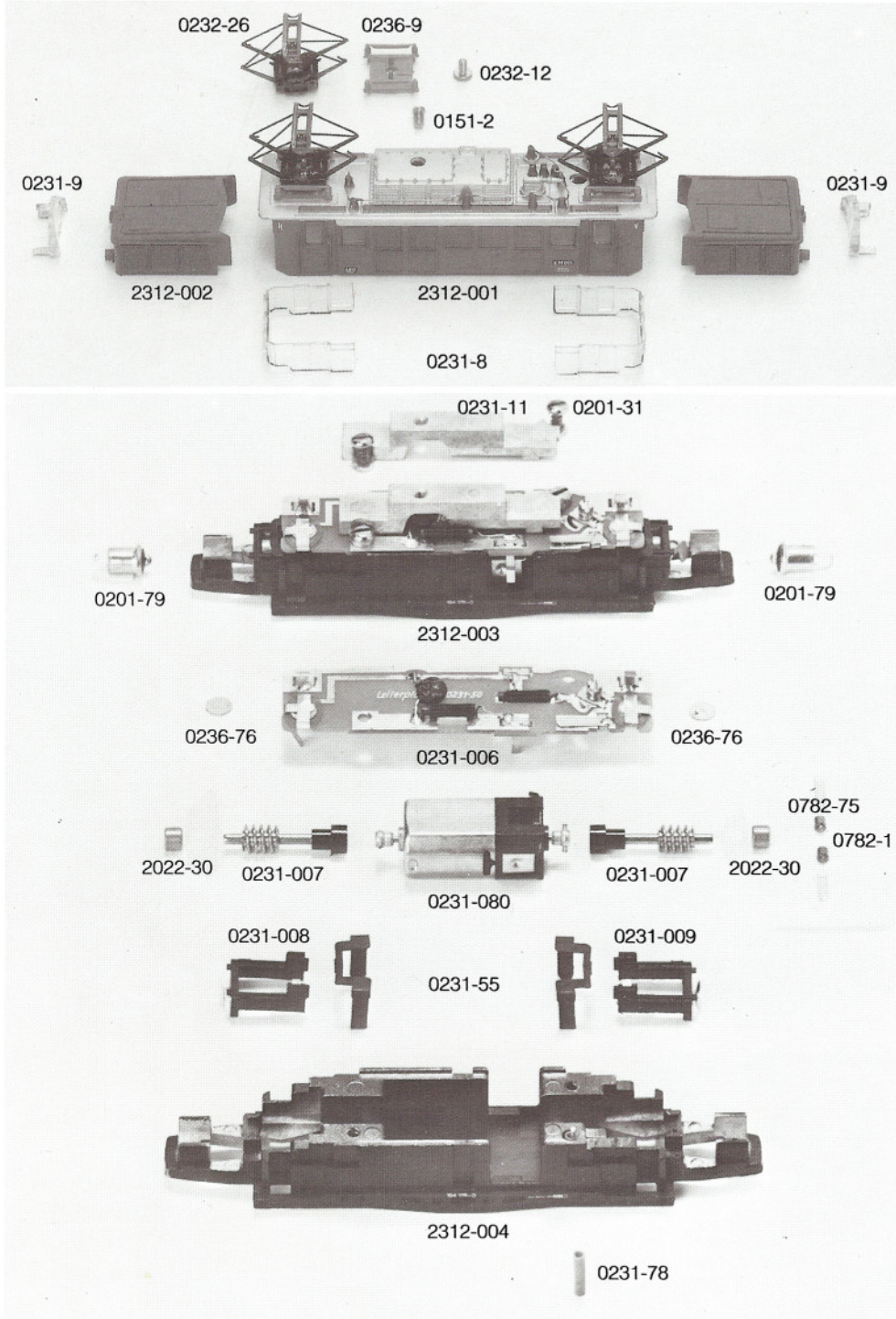


ARNOLD-N®

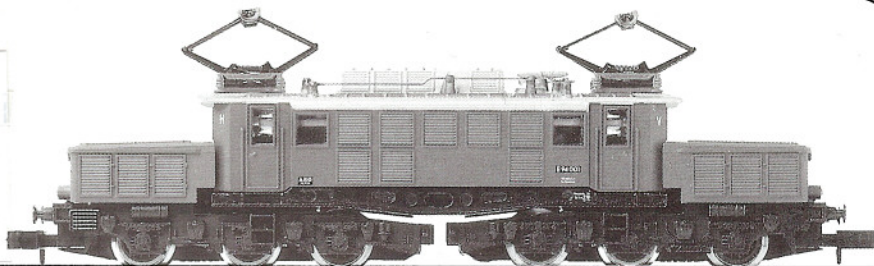
2312

E 94001

Order Nr.



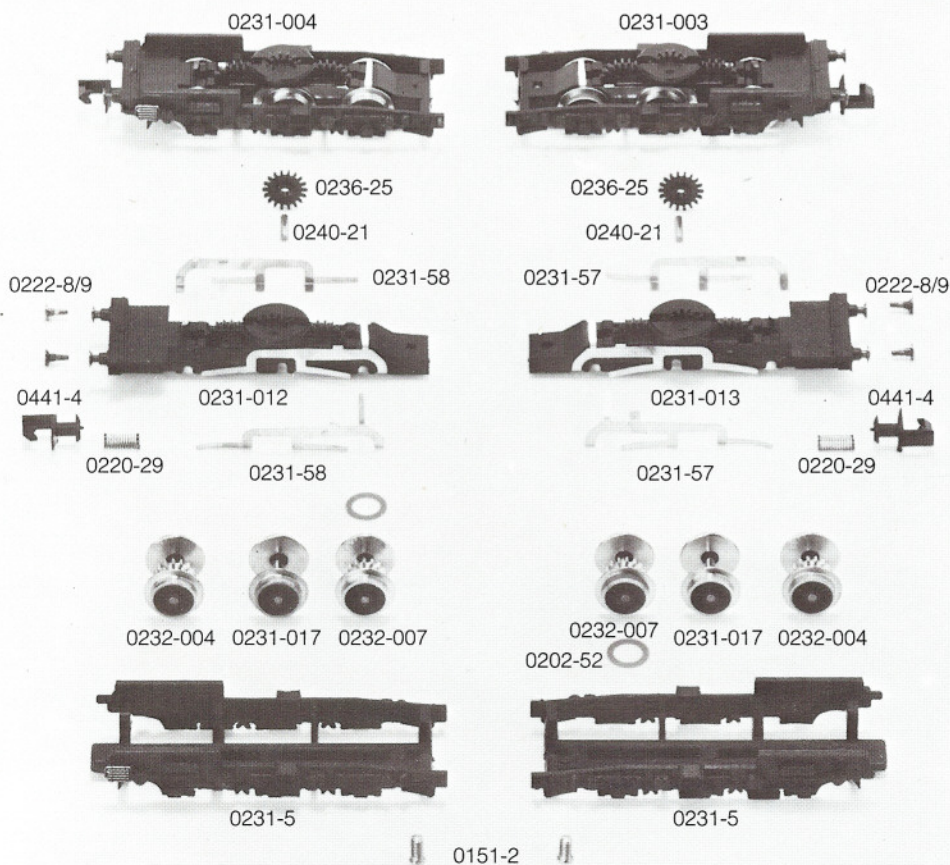
- | | |
|----------|---|
| 0232-26 | Pantograph |
| 0236-9 | Dachisolator |
| 0232-12 | Schraube |
| 0151-2 | Schraube |
| 2312-001 | Gehäuse kpl. mit Pantographen und Fenstern |
| 2312-002 | Vorbau mit Lichtverteiler |
| 0231-9 | Satz Lichtverteiler |
| 0231-8 | Satz Fenster |
| 0231-11 | Gewicht |
| 0201-31 | Blechschrabe |
| 2312-003 | Rahmen kpl. mit Motor, Leiterplatte und Gewicht |
| 0201-79 | Glühbirne |
| 0231-006 | Leiterplatte kpl. |
| 0236-76 | Selensperrzelle |
| 2022-30 | Zylinderlager |
| 0231-007 | Getriebewelle |
| 0231-080 | Motor kpl. |
| 0782-1 | Kohlebürsten (2 St.) |
| 0782-75 | Druckfedern (2 St.) |
| 0231-008 | Kontakthalter 1 |
| 0231-009 | Kontakthalter 2 |
| 0231-55 | Drehgestellhalter |
| 2312-004 | Rahmen |
| 0231-78 | Isolierschlauch |


ARNOLD-N®

E 94001

2312

Order Nr.



0231-003	Drehgestell 1 kpl.
0231-004	Drehgestell 2 kpl.
0236-25	Zwischenrad
0240-21	Achse
0222-8/9	Satz Puffer (2 St.)
0441-4	Kupplung
0220-29	Kupplungsfeder
0231-013	Drehgestellblock 1 mit Stromabnehmern
0231-012	Drehgestellblock 2 mit Stromabnehmern
0231-57	Stromabnehmerpaar 1
0231-58	Stromabnehmerpaar 2
0232-004	Radsatz A
0231-017	Radsatz B
0232-007	Radsatz C mit Haftreifen
0202-52	Haftreifen (2 St.)
0231-5	Drehgestellblende
0151-2	Schraube