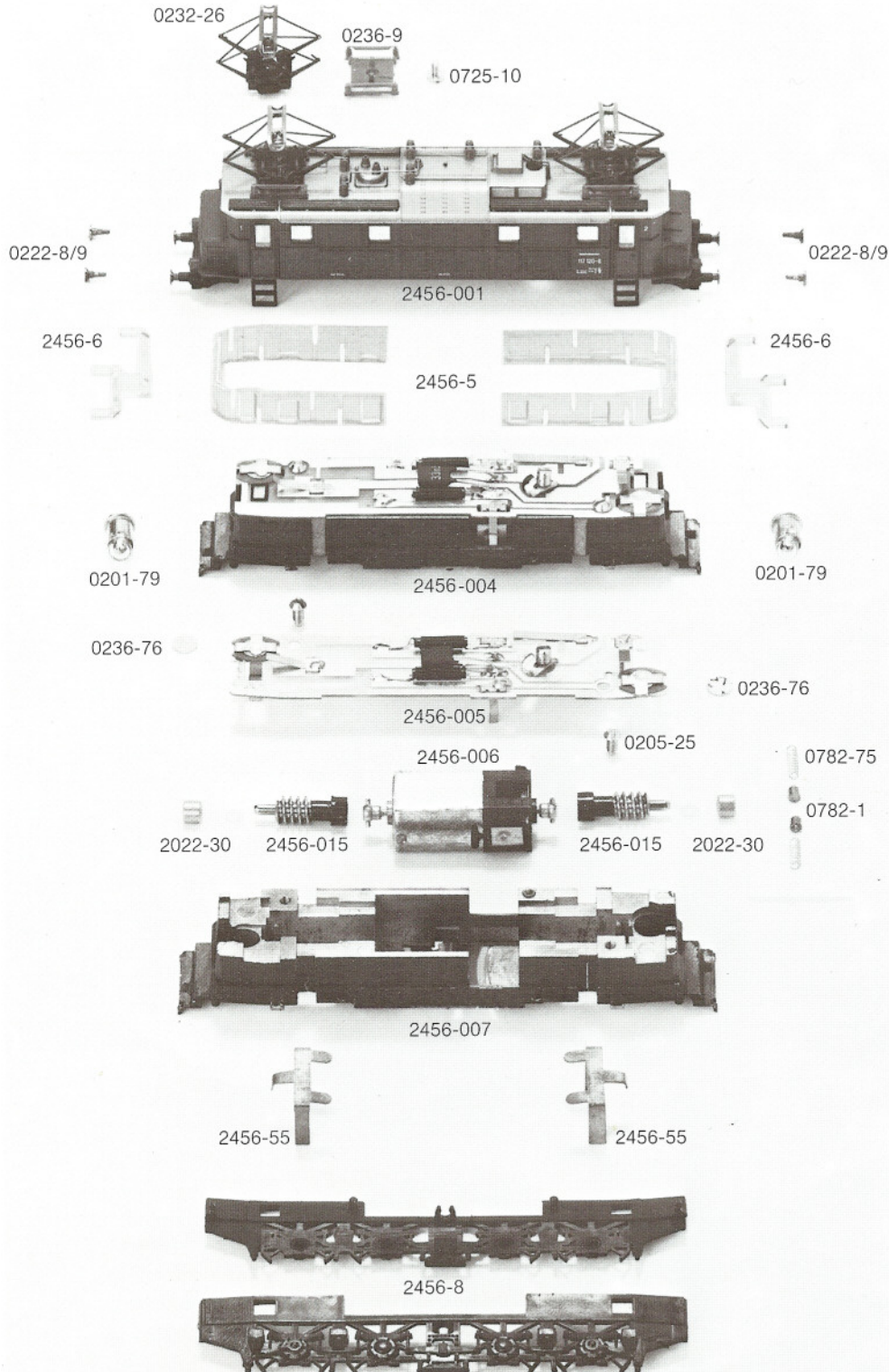

**ARNOLD-N**®

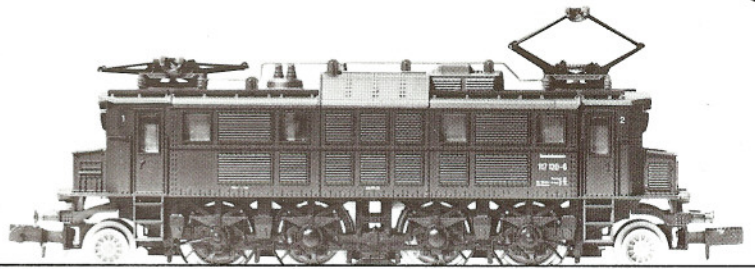
BR 117

2456

Order Nr.



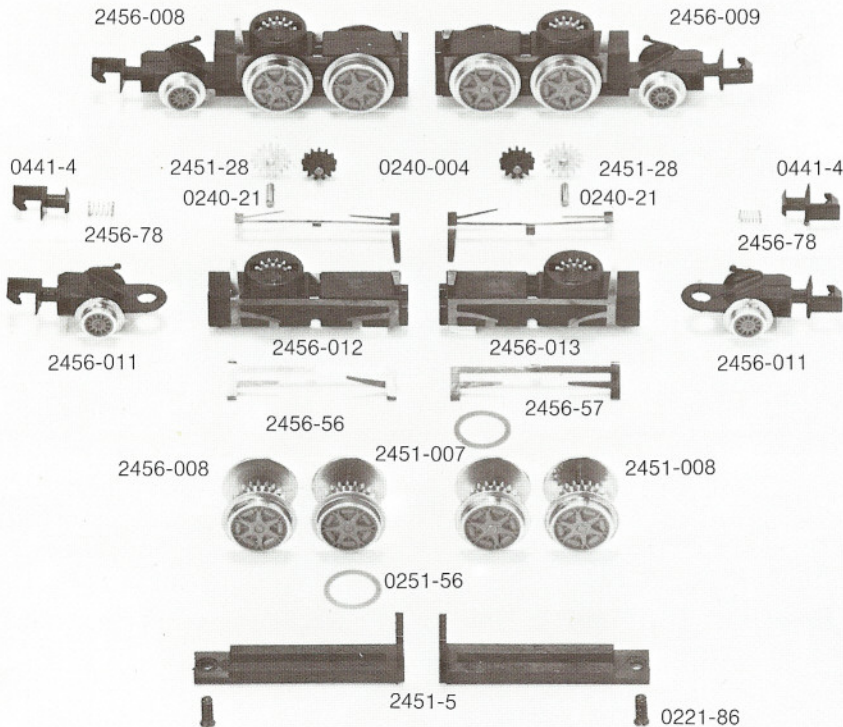
0232-26	Pantograph
0236-9	Dachisolator
0725-10	Schraube
2456-001	Gehäuse kpl. mit Pantographen, Fenstern, Lichtverteilern
0222-8/9	Satz Puffer (2 St.)
2456-5	Satz Fenster
2456-6	Satz Lichtverteiler (2 St.)
2456-004	Rahmen kpl. mit Motor, Leiterplatte
0201-79	Glühbirne
2456-005	Leiterplatte kpl.
0205-25	Schraube
0236-76	Selensperrzelle
2022-30	Zylinderlager
2456-015	Getriebewelle
2456-006	Motor kpl.
0782-1	Kohlebürsten (2 St.)
0782-75	Druckfedern (2 St.)
2456-007	Rahmen
2456-55	Drehgestellhalter
2456-8	Fahrwerkblende
2456-60	Kontaktabrücke


**ARNOLD-N®**

BR 117

**2456**

Order Nr.



2456-008	Drehgestell 1 kpl.
2456-009	Drehgestell 2 kpl.
0441-4	Kupplung
2456-78	Kupplungsfeder
2451-28	Zahnrad
0240-21	Achse
0240-004	Zwischenrad mit Achse
2456-001	Vorläufer kpl.
2456-012	Drehgestellblock 1 mit Stromabnehmern
2456-013	Drehgestellblock 2 mit Stromabnehmern
2456-56	Stromabnehmerpaar 1
2456-57	Stromabnehmerpaar 2
2451-008	Radsatz A
2451-007	Radsatz B mit Haftreifen
0251-56	Haftreifen (2 St.)
2451-5	Achshalter
0221-86	Schraube