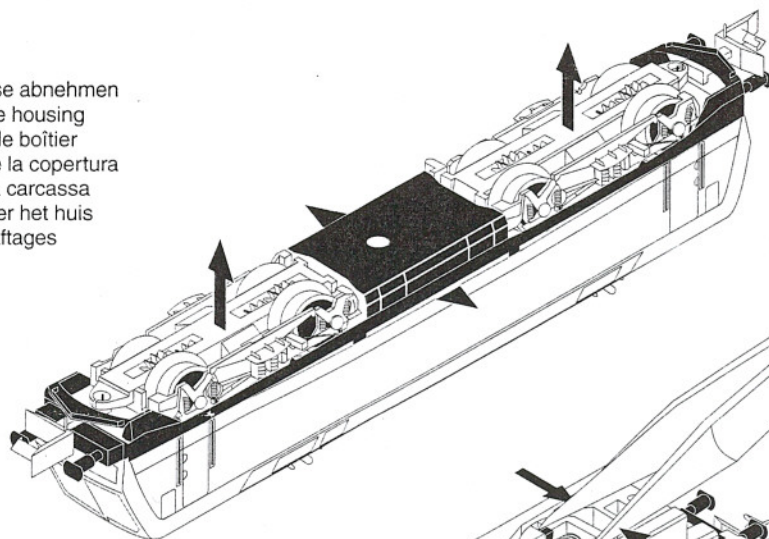
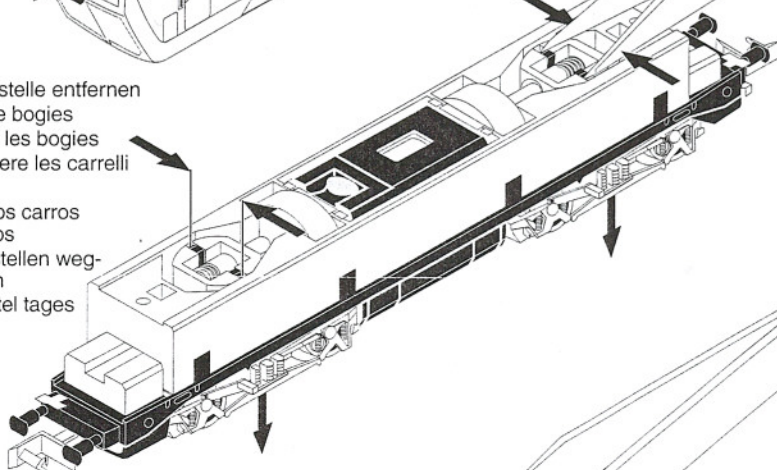


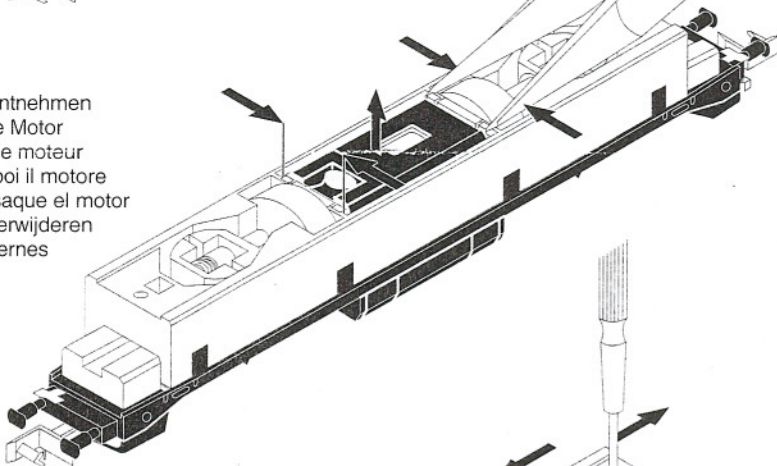
Gehäuse abnehmen  
Remove housing  
Retirer le boîtier  
Togliere la copertura  
Quite la carcassa  
Verwijder het huis  
Huset aftages



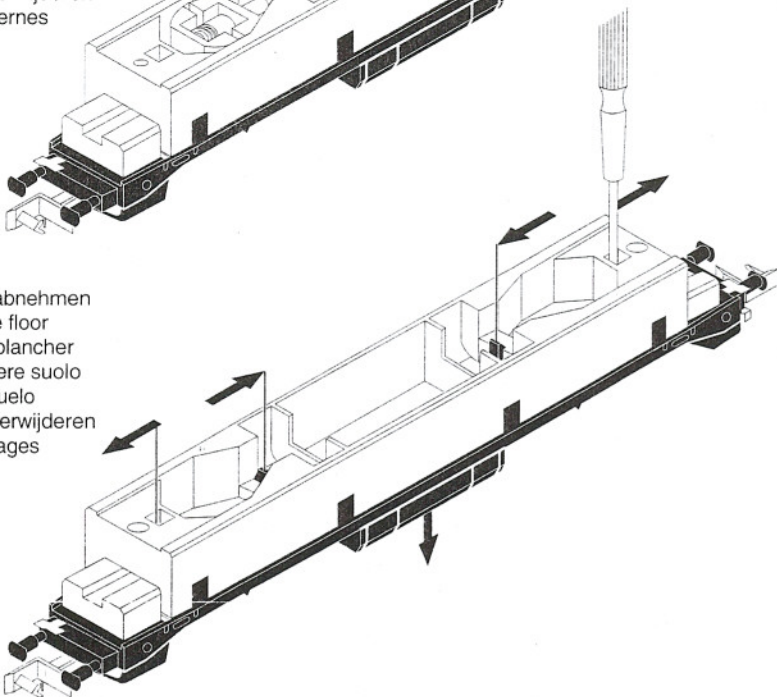
Drehgestelle entfernen  
Remove bogies  
Enlever les bogies  
Rimuovere les carrelli  
snodati  
Sacar los carros  
giratorios  
Draainstellen weg-  
nemen  
Understel tages



Motor entnehmen  
Remove Motor  
Retirer le moteur  
Sfilare poi il motore  
Luego saque el motor  
Motor verwijderen  
Motor fjernes

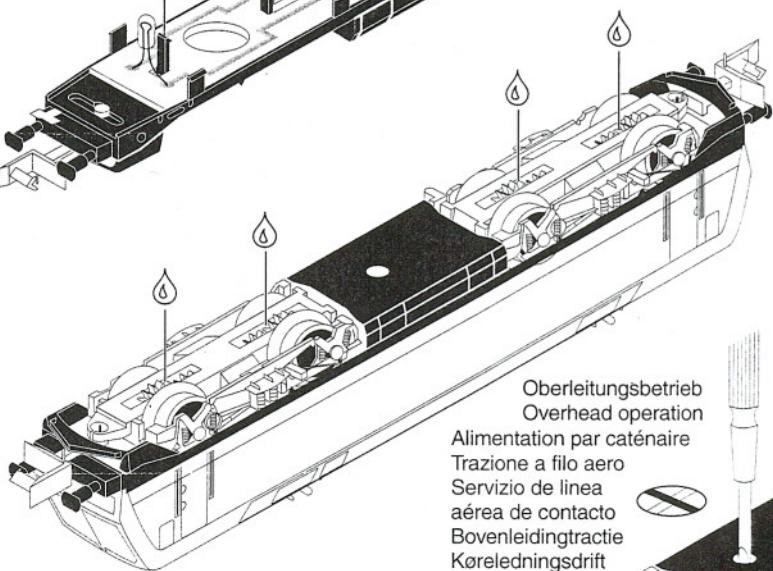
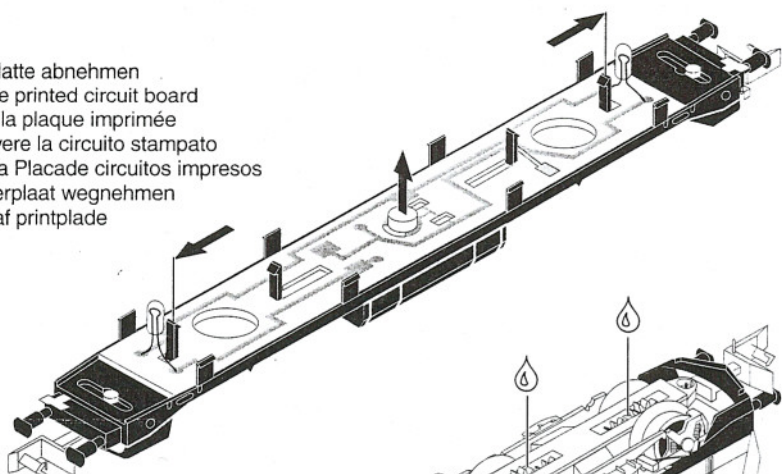


Boden abnehmen  
Remove floor  
Retirer plancher  
Rimuovere suolo  
Sacar suelo  
Grond verwijderen  
Jord aftages

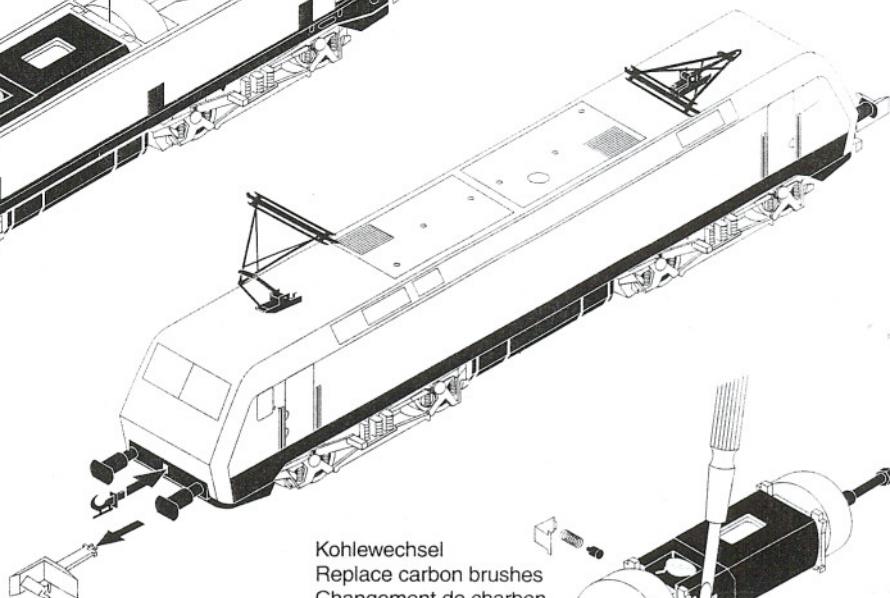
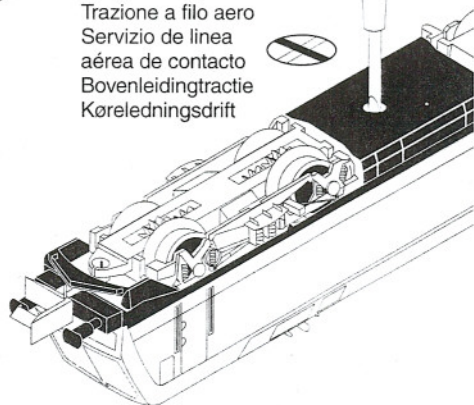
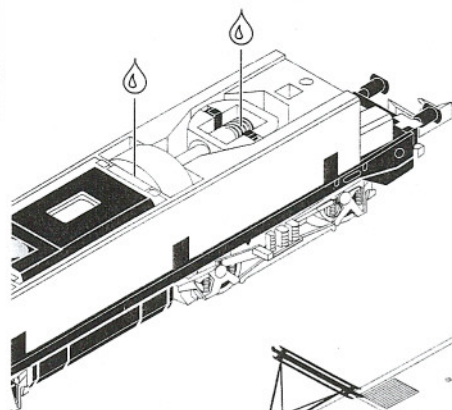




Leiterplatte abnehmen  
Remove printed circuit board  
Retirer la plaque imprimée  
Rimuovere la circuito stampato  
Sacar la Placade circuitos impresos  
Geleiderplaat wegnehmen  
Tages af printplade



Oberleitungsbetrieb  
Overhead operation  
Alimentation par caténaire  
Trazione a filo aereo  
Servizio de linea  
aérea de contacto  
Bovenleidingtractie  
Køreledningsdrift



Kohlewechsel  
Replace carbon brushes  
Changement de charbon  
Cambio spazzole  
Cambio de carbón  
Kohlewissel  
Kulkskift

