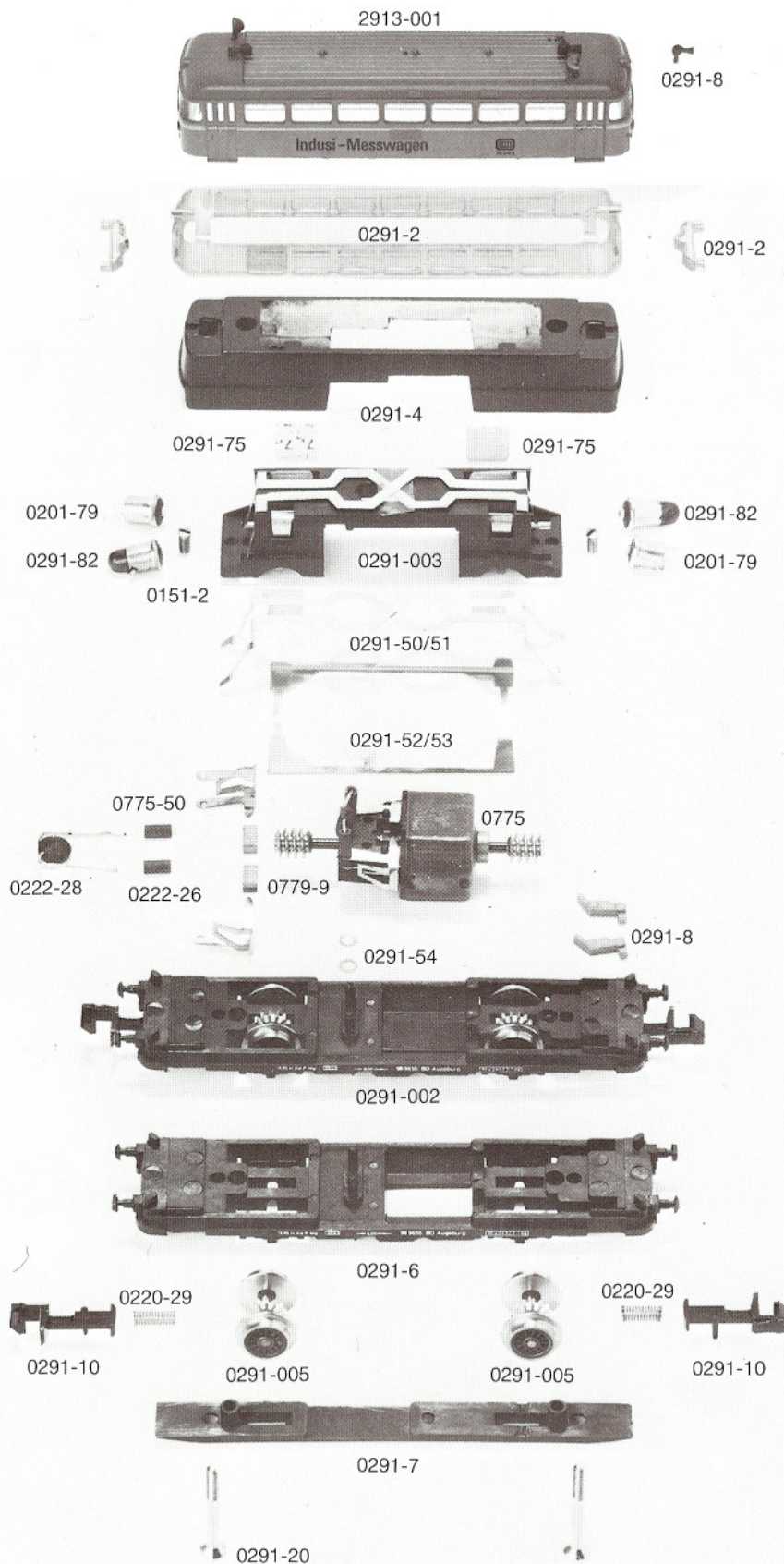



**ARNOLD-N**®

VT 724

2913



Order Nr.

2931-001	Gehäuse kpl.
0291-2	Satz Fenster und Lichtverteiler
0291-8	Satz Hupen und Schalthebel (4 Teile)
0291-4	Gewicht
0291-75	Selensperrzelle
0291-003	Motorhalter kpl. mit Kontaktbrücke
0201-79	Glühbirne weiß
0291-82	Glühbirne rot
0151-2	Linsensenkschraube
0291-50/51	Kontaktbrücke (2 Teile)
0291-52/53	Satz Stromabnehmer
0775-50	Druckfedern (2 St.)
0779-9	Kohlebürsten (2 St.)
0222-28	Kondensator
0222-26	Rohrkerne (2 St.)
0775	Motor kpl.
0291-54	Beilagscheiben
0291-8	Satz Schalthebel und Hupen (4 Teile)
0291-002	Fahrrahmen kpl. mit Radsätzen
0291-6	Fahrrahmen
0291-10	Kupplung
0220-29	Kupplungsfeder
0291-005	Radsatz
0291-7	Achshalter
0291-20	Linsensenkschraube
2913-1	Scheinwerfer