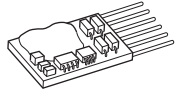


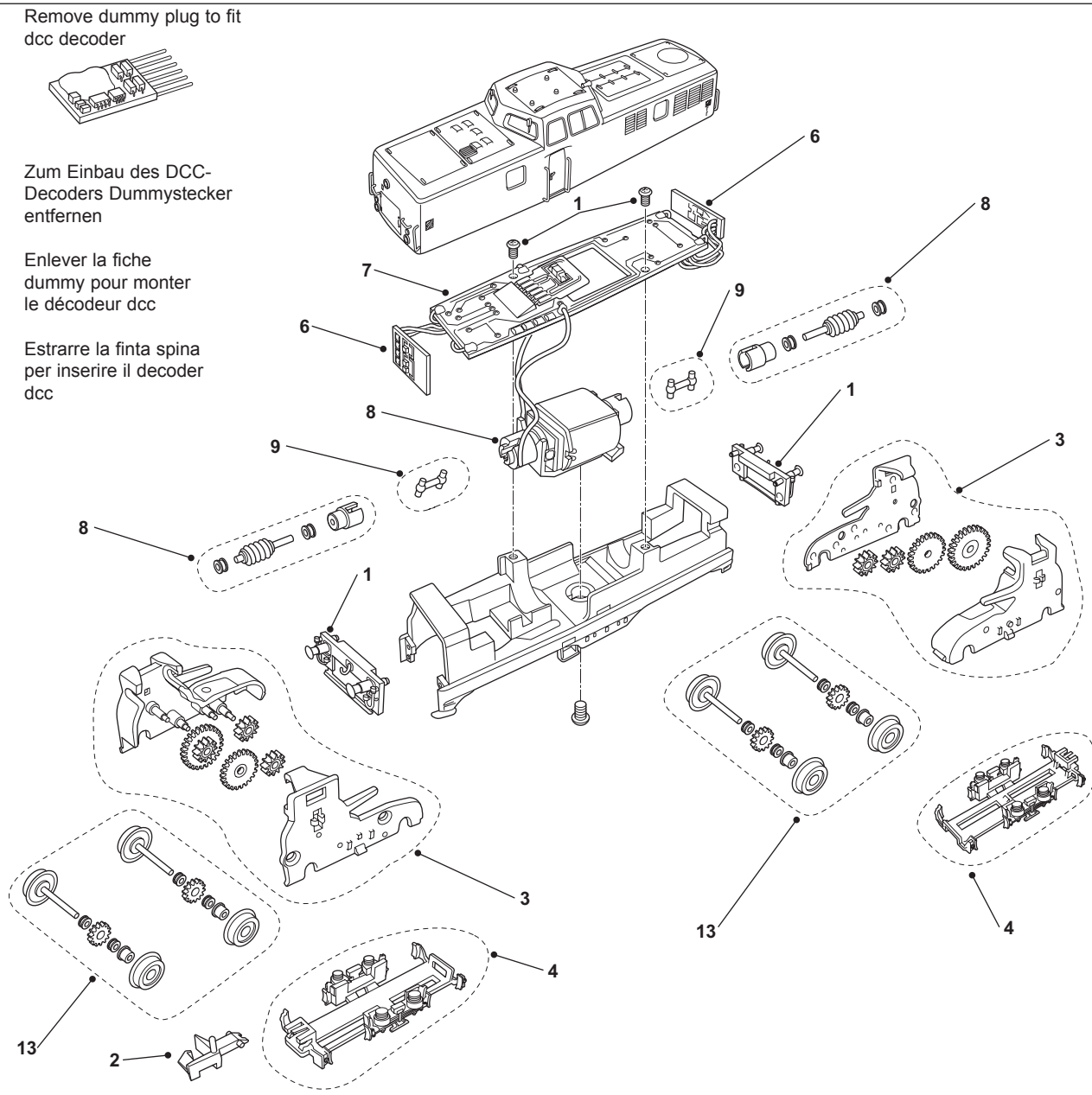
Remove dummy plug to fit dcc decoder



Zum Einbau des DCC-Decoders Dummysstecker entfernen

Enlever la fiche dummy pour monter le décodeur dcc

Estrarre la finta spina per inserire il decoder dcc



LIST OF SPARES / ERSATZTEILLISTE / LISTE DE PIÈCES DE RECHANGE / LISTA RICAMBI

Item No. Art.-Nr. Référence N° di parte	Description Bezeichnung Description Descrizione	Pack Pckg. Pack Confezione	HN2041
1	Assembly/Buffer Pack Baugruppen/Puffer-Satz Ensemble/Pack de tampons Confezione complessivo/Respingente	pack	HN2041/1
2	Coupling pack Kupplungssatz Pack d'attelage Confezione attacco	set	HN2041/2
3	Drive Unit Antrieb-Satz Unité d'entraînement Trasmissione	1	HN2041/3
4	Bogie Assembly (without wheels) D rehgestell (ohne Räder) Bogie (sans les routes) Carrello (senza ruote)	1	HN2041/4
6	Lights board Lichtleiterplatte Carte de circuit imprimé Éclairage Scheda circuito stampato luci	1	HN2041/6
7	Main PCB board Hauptleiterplatte Carte principale de circuit imprimé Scheda principale a circuiti Stampati	1	HN2041/7
8	Motor Pack Motor-Satz Pack moteur Confezione motore	1	HN2041/8
9	Universal shaft pack Universal-Wellensatz pack Axle Universel Confezione Albero Universale	10	HN2041/9
13	Wheel set (drive unit) Radsatz für Antrieb Jeu de roues unité motrice Azionamento set ruote	2	HN2041/13