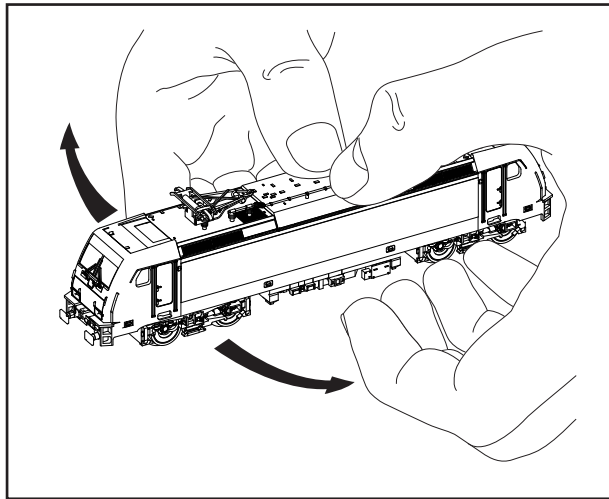
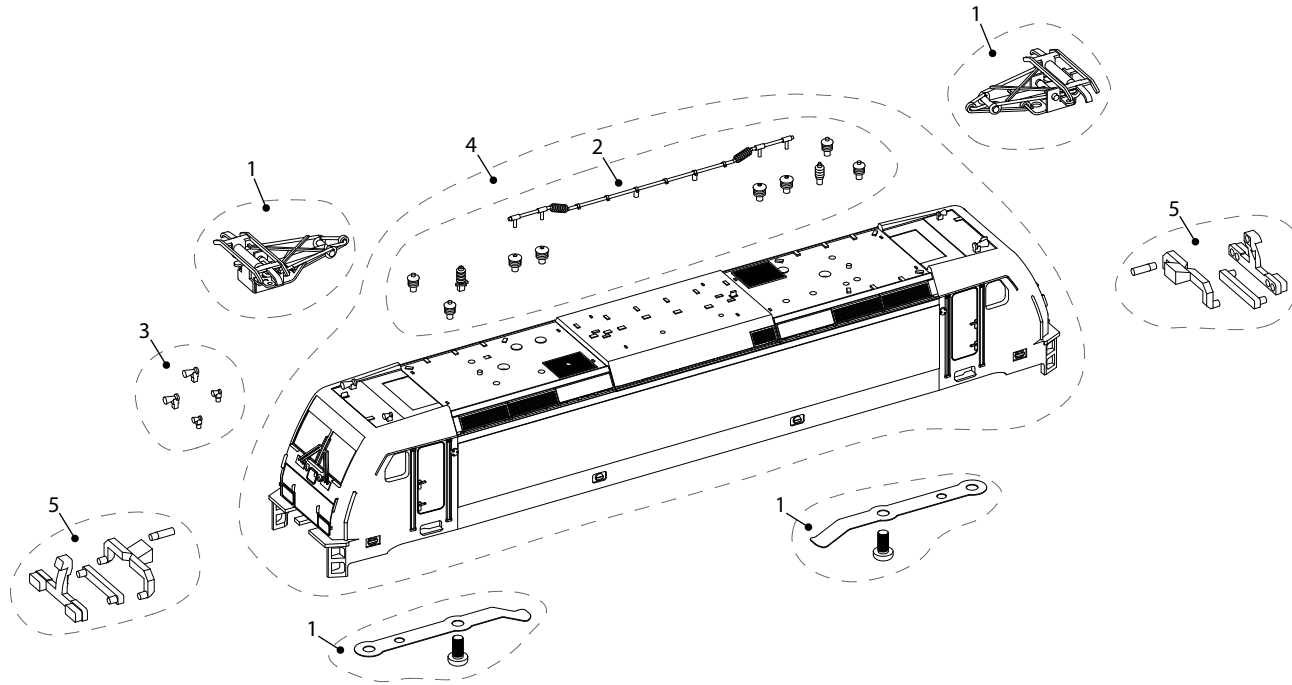
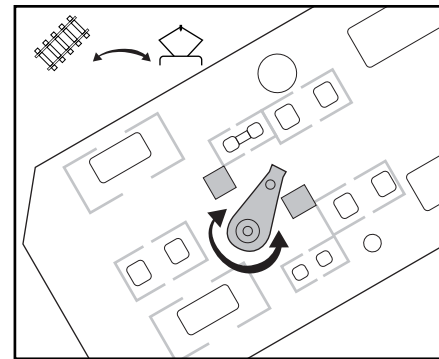


## ERSATZTEILLISTE / PIEZAS DE RECAMBIO / PIECES DE RECHANGE / LIST OF SPARES

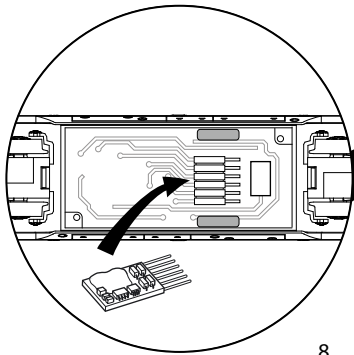
Teil-Nr N° Artículo Référence Part No.	Bezeichnung Descripción Description Description	HN2119
1	Stromabnehmer Set Pantógrafo Pantographes Pantograph Set	HN2103/01
2	Dachisolatoren Aislantes techo Isolants de plafond Roof isolators	HN2104/02
3	Typhone Bocinas Trompes Horns	HN2103/03
4	Gehäuse Carrocería Carrosserie Body shell	HN2119/04
5	Lichtleiter Difusores Diuseurs Diffusers	HN2103/05
6	Hauptleiterplatte Circuito impreso principal Circuit imprimé Main PCB	HN2105/06
7	Platine mit LEDs Circuito impreso con luces Carte de circuit imprimé éclairage Light PCB	HN2103/07
8	Pufferbohle Topera y accesorios Set de détaillage de la traverse de tamponnement / tampons Buffer beam	HN2103/08
9	Kupplungsmechanismen Mecanismo de enganche K Mécanisme d'attelage Coupler mechanisms	HN2103/09
10	Kupplungen Enganches Attelages Coupler heads	HN1000/01
11	Schneepflüge Faldón aparta piedras Chasse-pierres Snow plough	HN2119/11
12	Unterbodendetails Set bajos Details du châssis Underframe details	HN2103/12



Zum Öffnen der Lok das Gehäuse beidseitig spreizen und nach oben abheben.  
Para abrir la locomotora separe la carrocería y levántela.  
Pour ouvrir la locomotive, écartez les parois de la caisse et tirez la vers le haut.  
To open the loco spread the body part and lift it.



## ERSATZTEILLISTE / PIEZAS DE RECAMBIO / PIECES DE RECHANGE / LIST OF SPARES

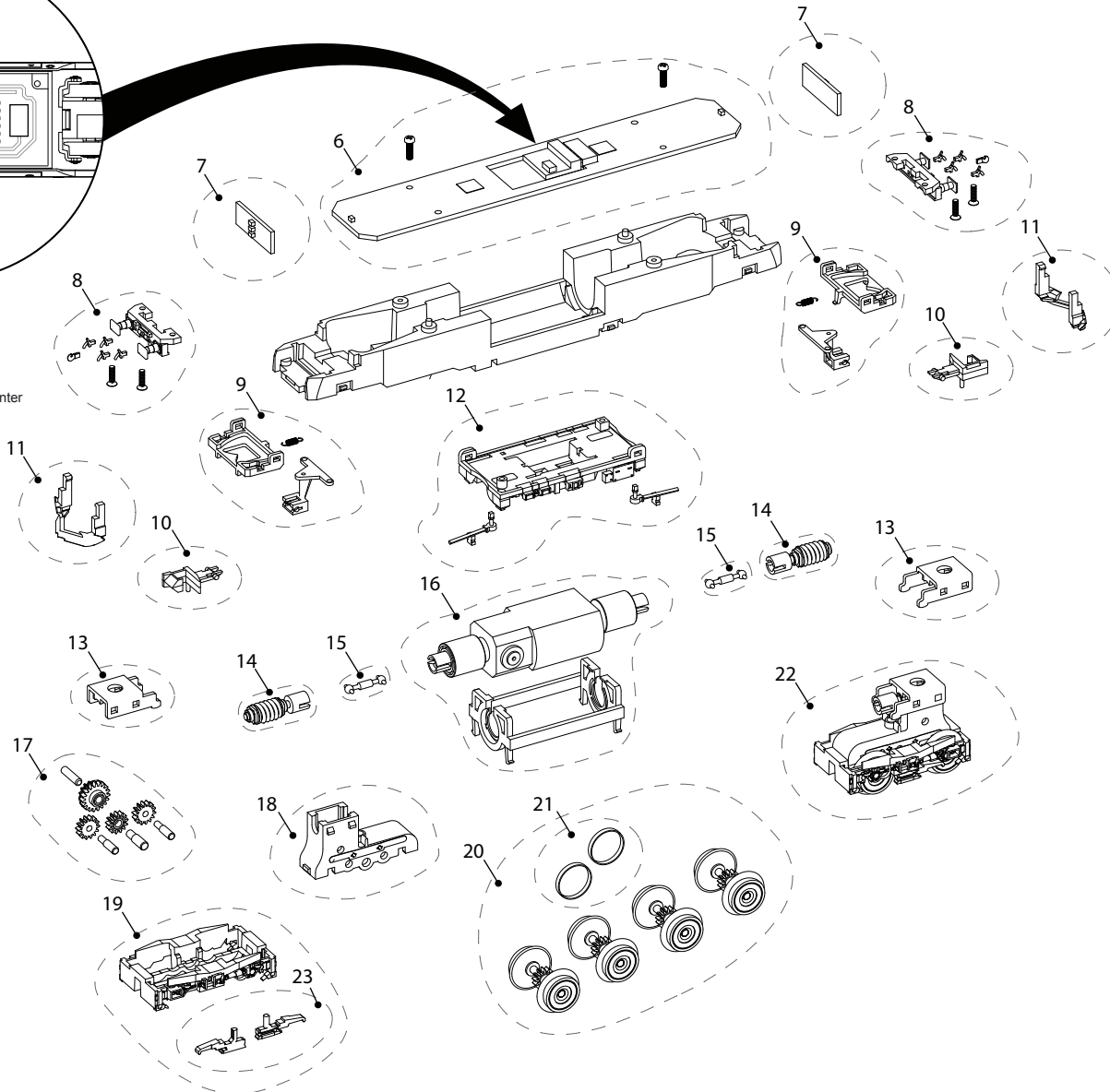


Zum Einbau des DCC-Decoders  
Dummysstecker entfernen

Retirar el falso decoder y colocar  
el decodificador DCC

Enlever décodeur factice pour monter  
le décodeur DCC

Remove dummy plug to fit  
DCC decoder



Teil-Nr N° Artículo Référence Part No.	Bezeichnung Descripción Description Description	HN2119
13	Getriebeabdeckung Tapa sin fin Couvercle de vis sans fin Worm gear cover	HN2103/13
14	Antriebsschnecke Sin fin Vis sans fin Worm Gear	HN2103/14
15	Kardanwelle (2 Stück) Cardan (2 piezas) Cardan (2 pezes) Universal shaft (2 pes)	HN2103/15
16	Motor-Satz Motor Pack moteur Motor pack	HN2103/16
17	Zahnräder mit Achsen Set engranajes Engrenages et axes Axles and Gears	HN2103/17
18	Getriebegehäuse mit Radstromabnehmer Caja engranajes con toma de corriente Boîtier réducteur avec lamelles de prise de courant Gear box with pick-ups	HN2103/18
19	Drehgestellblende Cobertura bogie Flanc de bogie Bogie cover	HN2103/19
20	Räder Set ruedas Set roues Weels set	HN2103/20
21	Haftreifen Aros de adherencia Bandage d'adhérence Traction tyre	HN2103/21
22	Drehgestell komplett Bogie completo Bogie moteur complet Drive unit	HN2103/22
23	Zubehörteile für Drehgestell Accesorios bogie Accessoires bogie Bogie accessories	HN2103/23
24	Zurüstbeutel (8 Bremsschläuche lang) Bolsa de accesorios (8 mangueras largas) Sachet de détaillé (8 conduites de frein) Accessories bag (8 long brake hoses)	HN2103/24