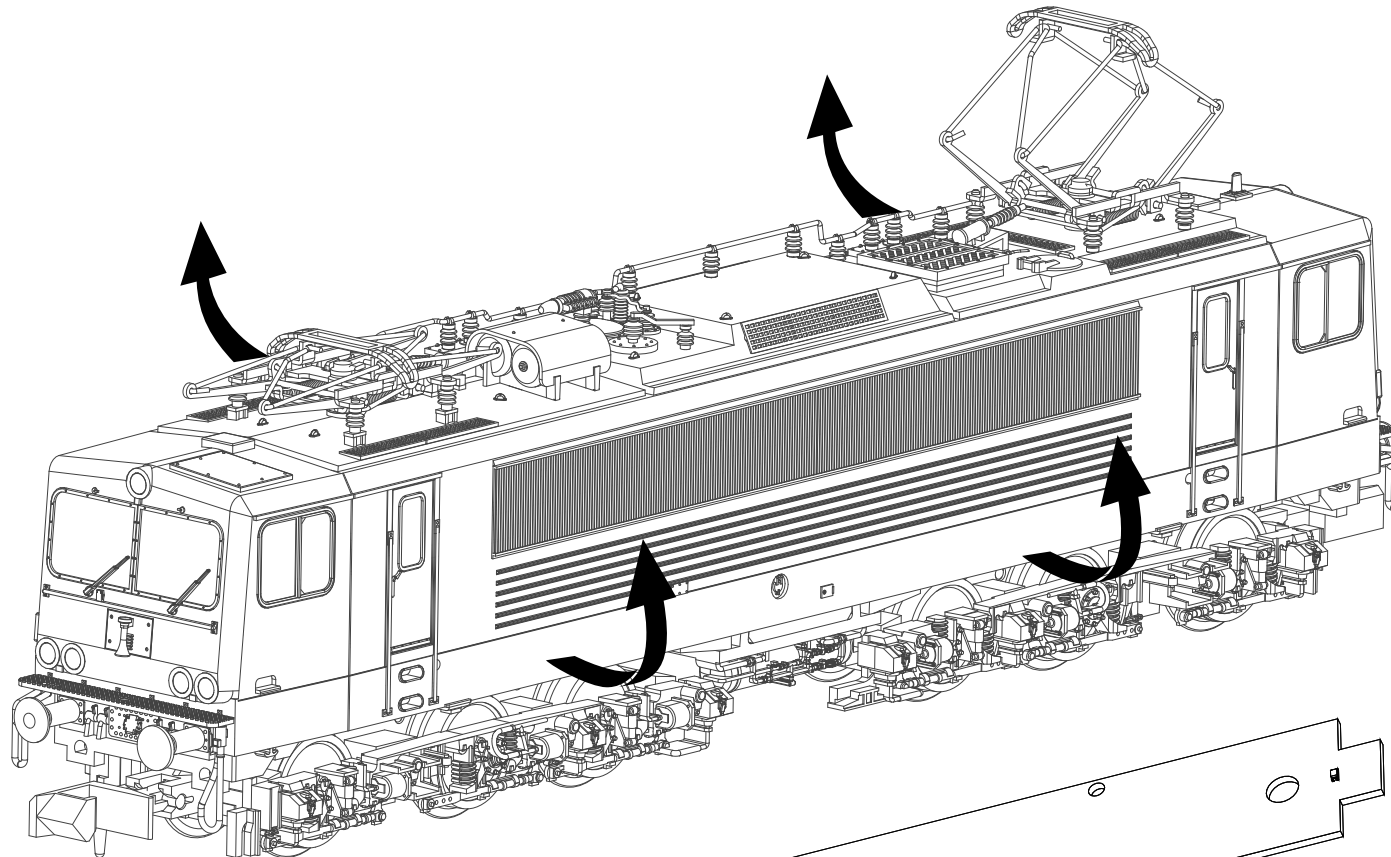


ERSATZTEILLISTE / PIEZAS DE RECAMBIO / PIÈCES DE RECHANGE / LIST OF SPARES

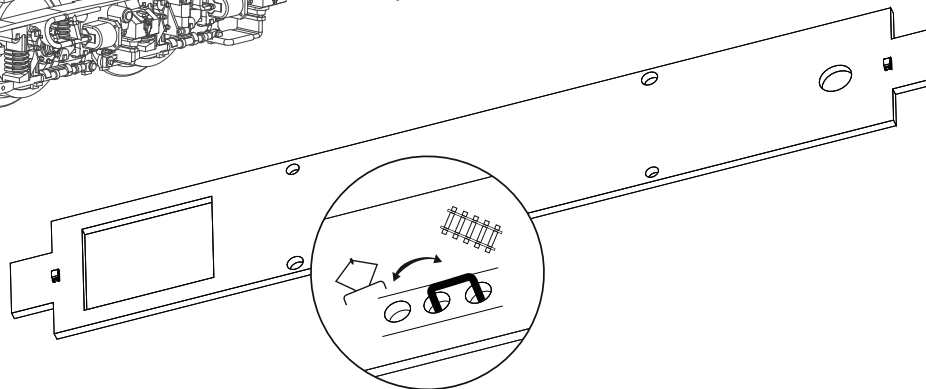
Numer Número Nombre Number	Bezeichnung Descripción Description Description	Ersatzteil-Nr. Ref. repuesto Réf. rechange Spare part ref.
1	Stromabnehmer mit Isolatoren Pantografos, aislantes, toma de contacto y tornillos Set pantographes Pantographs with insulator and screws	HN2283/01
2	Zurüstteile (Dachisolatoren und -leitung, Signalhörner, Pufferbohlen kpl., Kupplungsmechanismen, Kupplungen, Schneeräumer) Set de enganches y detalles del techo Set attelages et isolants de plafond Set of couplers and details	HN2283/02
3	Hauptleiterplatine, Platinen mit LEDs und Lichtleiter PCB y difusores Diuseurs, circuit imprimé et carte de circuit imprimé éclairage Main PCB, light PCBs and light pipes	HN2283/03
4	Gehäuse komplett Carrocería completa Carrosserie Body shell	HN2283/04
5	Motorsatz mit Kardanwellen und Antriebsschnecken Set de motor y cardan Pack moteur et Cardan Motor set with cardan shafts and worm gears	HN2281/05
6	Drehgestell 1, komplett Bogie motor completo 1 Bogie moteur complet 1 Bogie 1, complete	HN2283/06
7	Drehgestell 2, komplett Bogie motor completo 2 Bogie moteur complet 2 Bogie 2, complete	HN2283/07
8	Haftreifen Aros de adherencia Bandage d'adhérence Traction tyre	HN2281/08



Stromabnahme:
Oberleitung / Gleis

Current pick-up:
Catenary / Tracks

Toma de corriente:
Catenaria / Vias



- Um das Gehäuse zu öffnen, spreizen Sie es bitte vorsichtig nach außen. So kann es vom Chassis abgehoben werden. Benutzen sie keine Werkzeuge, die Gehäuse oder Chassis beschädigen könnten.

Nun kann der Analogstecker gegen einen Digitaldecoder nach NEM 651 ausgetauscht werden. Die meisten Decoder sollten mit den Werkseinstellungen bereits perfekt auf die Lokomotive abgestimmt sein. Um die Laufruhe der Lokomotive zu optimieren, können je nach verwendetem Decoder aber auch Einstellungen an den CVs der Motorsteuerung vorzunehmen sein. Konsultieren Sie dazu bitte die Anleitung des Decoders bzw. den Decoder-Hersteller direkt.

- Para desmontar la carrocería por favor sepárela cuidadosamente del chasis tirando de los laterales hacia fuera. Por favor, no utilice herramientas que puedan dañar el chasis o la carrocería.

De este modo puede sustituir el enchufe puenteador por un decoder digital con conector NEM 651. La mayoría de los decoders funcionarán perfectamente con su configuración original, sin embargo, en algunos decoders deberán ser ajustados los parámetros relativos al motor, para conseguir un óptimo funcionamiento de la locomotora. Para ello, consulte la hoja de instrucciones del decoder o contacte directamente con el fabricante del decoder.

- Pour retirer le carrosserie s'il vous plaît avec soin séparer côté des châssis se retirait. S'il vous plaît ne pas utiliser des outils pouvant endommager le châssis ou la carrosserie.

Pour installer un décodeur digital (NEM 651), retirer le décodeur factice. La majorité des décodeurs fonctionnera parfaitement avec les réglage d'usine. Néanmoins certains décodeurs peuvent nécessiter une modification des réglages moteur pour obtenir un fonctionnement régulier de la locomotive. Veuillez consulter en ce cas la notice d'utilisation du décodeur ou prendre contact avec son fabriquant.

- To remove the body shell please unclip it carefully from the chassis by spreading it sideward. Please do not use tools that can damage chassis or body.

This way you can exchange the dummy plug for a digital decoder (NME 651). Most decoders will work perfectly with default settings. Nevertheless in some decoders the motor settings must be adjusted to achieve a smooth running of the locomotive. Please consult the decoder's instruction sheet or the manufacturer of the decoder directly.