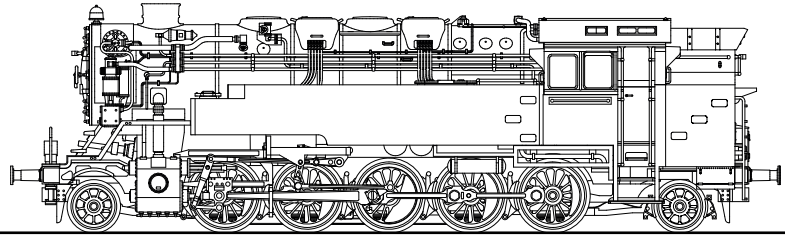
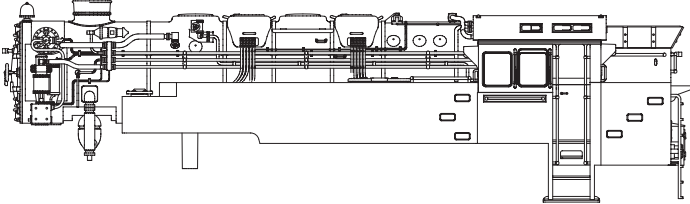
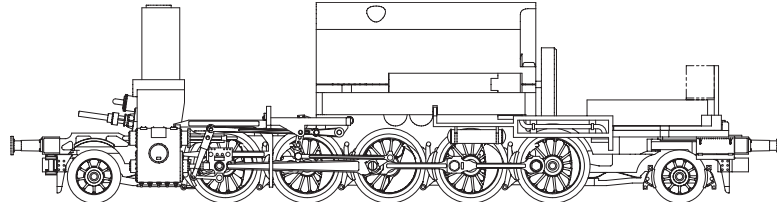
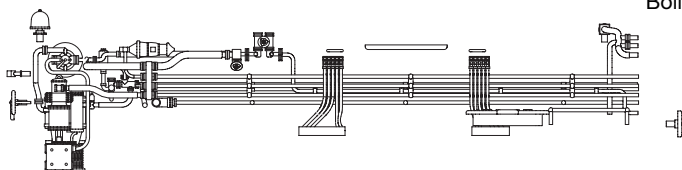

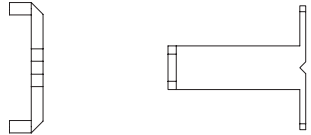

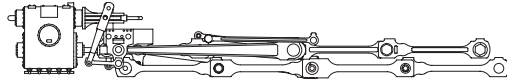
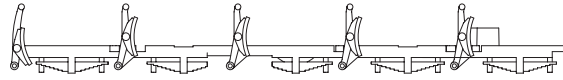


**L131201** Tenderlok Baureihe 84  
84 002, DR, Epoche III

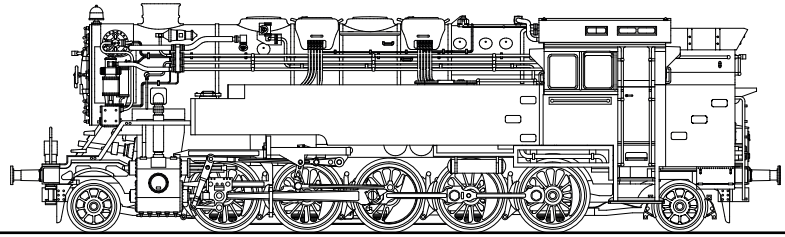
**L131209** Tenderlok Baureihe 84  
in Wechselstrom-Ausführung

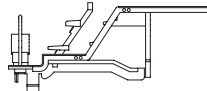
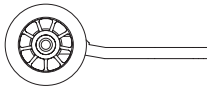
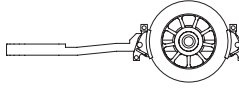

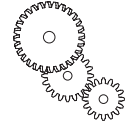
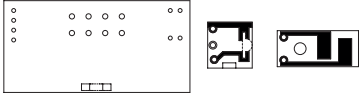
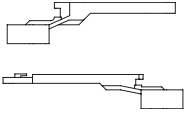
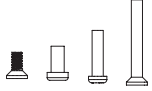
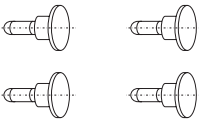
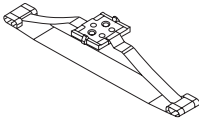
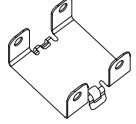
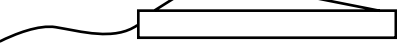


<b>L131201</b> >L131201<	<b>L131209</b> >L131209<		
L31201-110-1	L31201-110-1	Lokgehäuse komplett	Loco body shell complete
			
L31201-140-1	L31209-140-1	Fahrgestell komplett	Chassis complete
			
L31200-139-1	L31200-139-1	Kesselteile	Boiler put up parts
			
L31200-139-2	L31200-139-2	Leiter-Set	Ladder set
			
L31200-170-1	L31200-170-1	Lichtleiter-Set	Light conductor set
			
L31200-910-1	L31208-910-1	Radsatz komplett	Wheel set complete
			
L31201-145-1	L31201-145-1	Zylinder und Gestänge komplett	Cylinder and rod complete
			
L31200-141-1	L31208-141-1	Abdeckplatte mit Radkontakte	Plate with wheel contact
			

**L131201** Tank Loco Class 84  
84 002, DR, Epoch III

**L131209** Tank Loco Class 84  
as AC version



<b>L131201</b> >L131201<	<b>L131209</b> >L131209<		
L31200-126-1	L31200-126-1	Pufferbohle	 Buffer beam
L31200-166-1	L31208-166-1	Vorlaufgestell komplett	 Front bogie complete
L31200-166-2	L31208-166-2	Nachlaufgestell komplett	 Rear bogie complete
L31200-980-1	L31200-980-1	Motor komplett	 Motor complete
L31200-990-1	L31200-990-1	Zahnrad-Set mit Achsen	 Gear set complete with bolt
L31200-801-1	L31208-801-1	Leiterplatten-Set	 PCB-set
L31200-903-1	L31200-903-1	Kupplungsdeichsel-Set mit Feder	 Coupling shaft with spring
L31200-940-1	L31200-940-1	Schrauben-Set	 Screw set
L39880	L39880	Puffer-Set	 Buffer set flat/curved 4 pcs
	L38991	Mittelkontakt-Schleifer	 Middle contact
	L31208-855-1	Halter	 Holder
	L38970	Digital-Dekoder	 Digital decoder