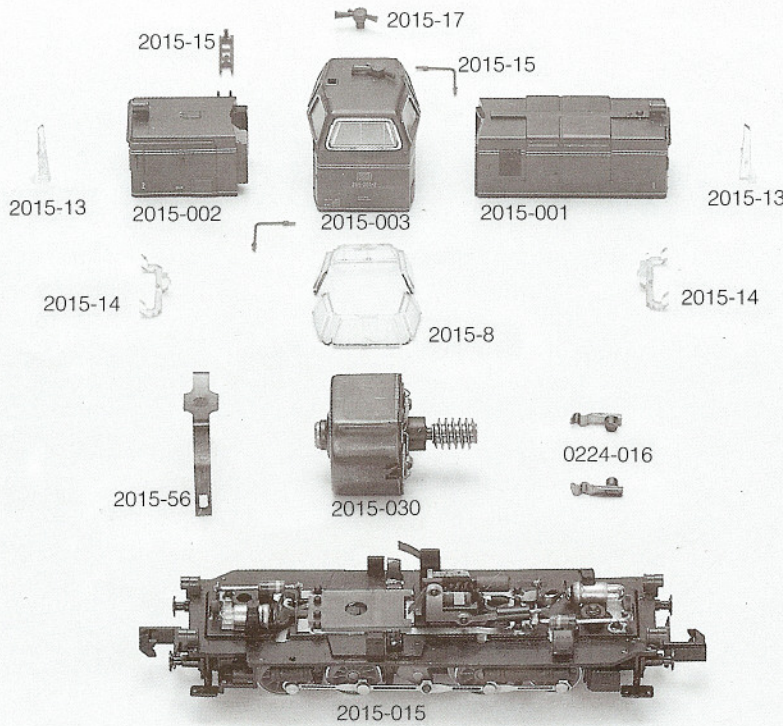


BR 265

2015

ARNOLD

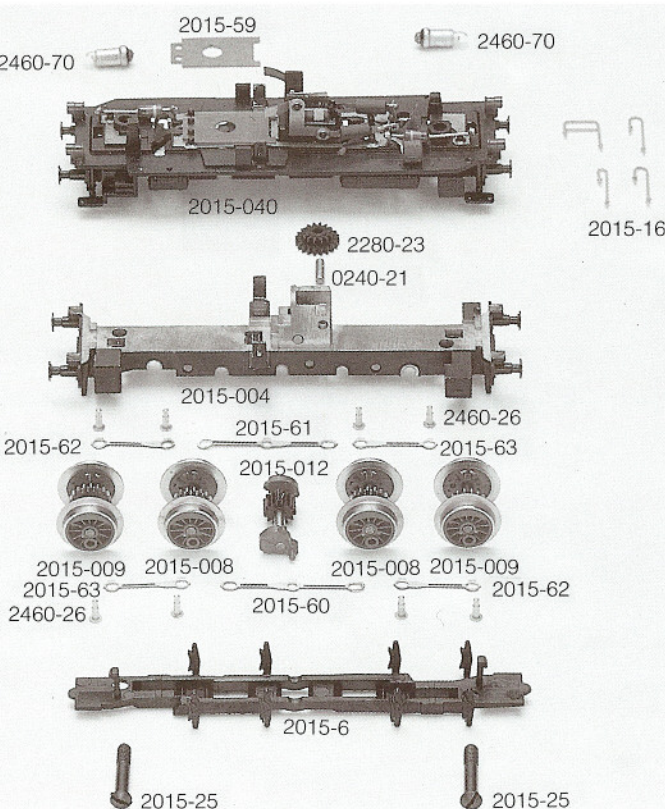
Order Nr.



- 2015-17 Hupe
- 2015-001 Vorbau lang kpl.
- 2015-002 Vorbau kurz kpl.
- 2015-003 Führerhaus kpl.
- 2015-15 Geländer und Leiter rot
- 2015-13 Lichtverteiler oben, Satz
- 2015-14 Lichtverteiler unten, Satz
- 2015-8 Fenster
- 2015-030 Motor
- 2015-56 Motorhalter
- 0224-016 Kohlebürsten m. Haltern, Paar
- 2015-015 Fahrwerk kpl.



- 0441-4 Kupplung
- 2022-80 Kupplungsfeder
- 0222-9 Puffer gewölbt/rechts
- 0222-8 Puffer flach/links



- 2015-59 Isolierplättchen
- 2015-040 Umlauf kpl. mit Stromabnehmern
- 2460-70 Glühbirne
- 2015-16 Geländer und Griffstangen gelb
- 2280-23 Stufenzahnrad
- 0240-21 Achse
- 2015-004 Rahmen
- 2460-26 Bolzen
- 2015-61 Kuppelstange links
- 2015-62 Kuppelstange vorn rechts/hinten links
- 2015-63 Kuppelstange vorn links/hinten rechts
- 2015-009 Radsatz A
- 2015-008 Radsatz B
- 2015-008 Radsatz C
- 2015-009 Radsatz D
- 2015-012 Blindwelle
- 2015-60 Kuppelstange rechts
- 2015-6 Achshalter
- 2015-25 Schraube

*2930-25, 2022 Diode  
2016-005 Rückbau m. Schraube  
2016-006 neuer Rahmen  
mit Blindwelle*