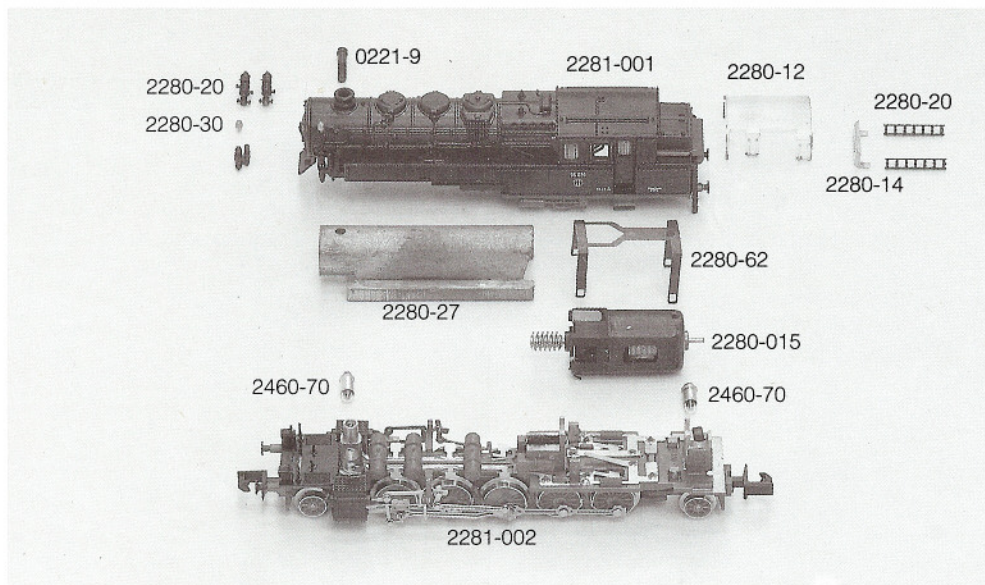


ARNOLD-N®

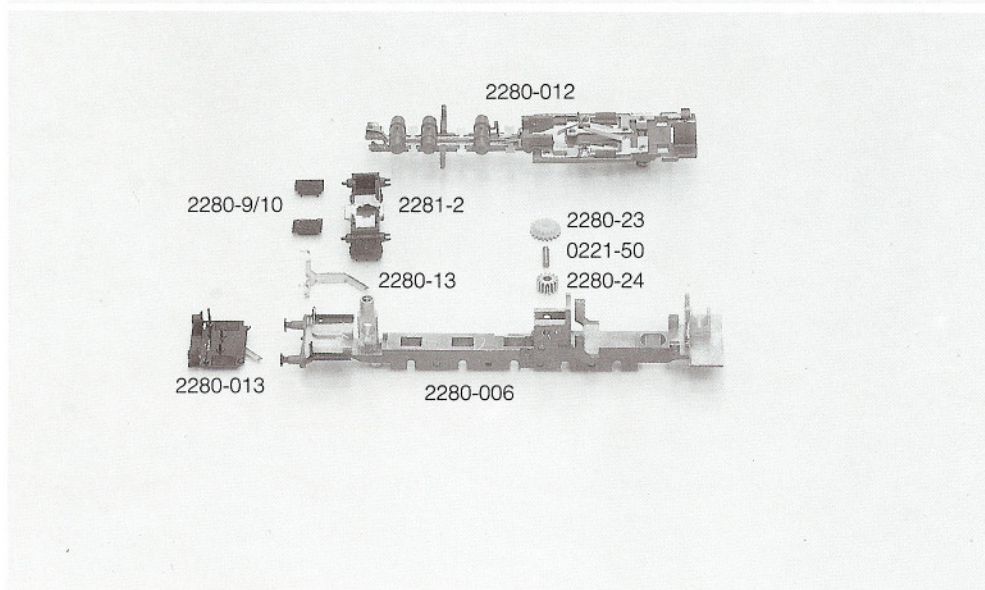
BR 95020

2281

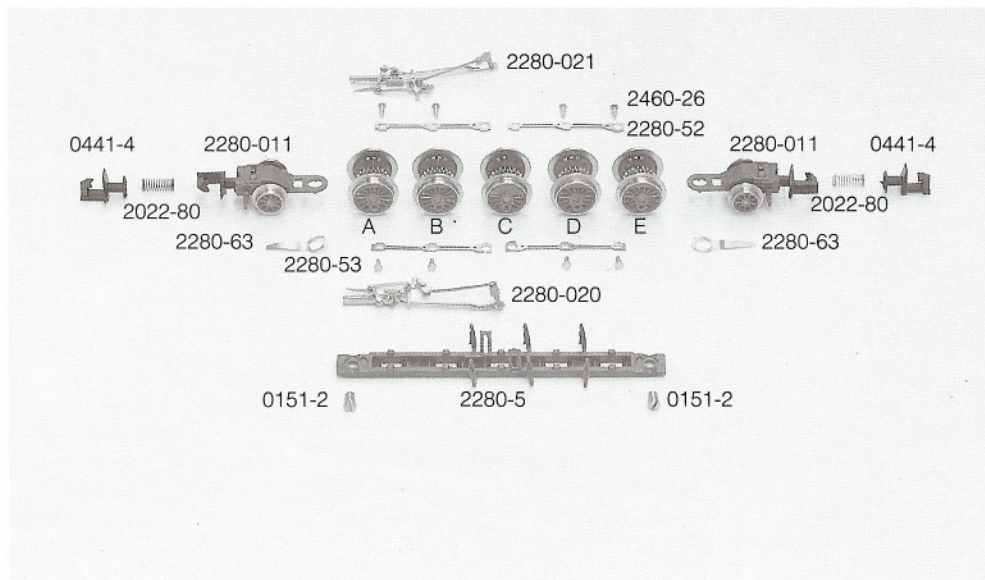
Order Nr.



- 2281-001 Gehäuse komplett
- 0221-9 Schraube
- 2280-20 Pumpen und Leitern, Satz
- 2280.30 Glocke
- 2280-12 Fenster
- 2280-14 Lichtverteiler hinten
- 2280-27 Gewicht
- 2280-62 Motorhalter
- 2280-015 Motor
- 0782-1 Kohlebürsten
- 0782-75 Andruckfedern
- 2460-70 Glühbirne
- 2281-002 Fahrwerk komplett



- 2280-012 Leiterplatte
- 2281-2 Zylinderblock
- 2280-9/10 Zylinderdeckel
- 2280-23 Stufenzahnrad
- 0221-50 Achse
- 2280-24 Zahnrad
- 2280-13 Lichtverteiler vorn
- 2280-013 Lampenteil mit Griffstangen
- 2280-006 Rahmen
- 0222-9 Puffer gewölbt/rechts
- 0222-8 Puffer flach/links



- 2280-021 Steuerung rechts
- 2280-52 Kuppelstange rechts
- 2460-26 Bolzen
- 2270-007 Radsatz A
- 2280-008 Radsatz B mit Haftreifen
- 2280-009 Radsatz C
- 2280-008 Radsatz D mit Haftreifen
- 2280-007 Radsatz E
- 0202-52 Haftreifen
- 2280-020 Steuerung links
- 2280-53 Kuppelstange links
- 2280-011 Vorläufer
- 2280-63 Vorläufer-Feder
- 0441-4 Kupplung
- 2022-80 Kupplungsfeder
- 2280-5 Achshalter
- 0151-2 Schraube