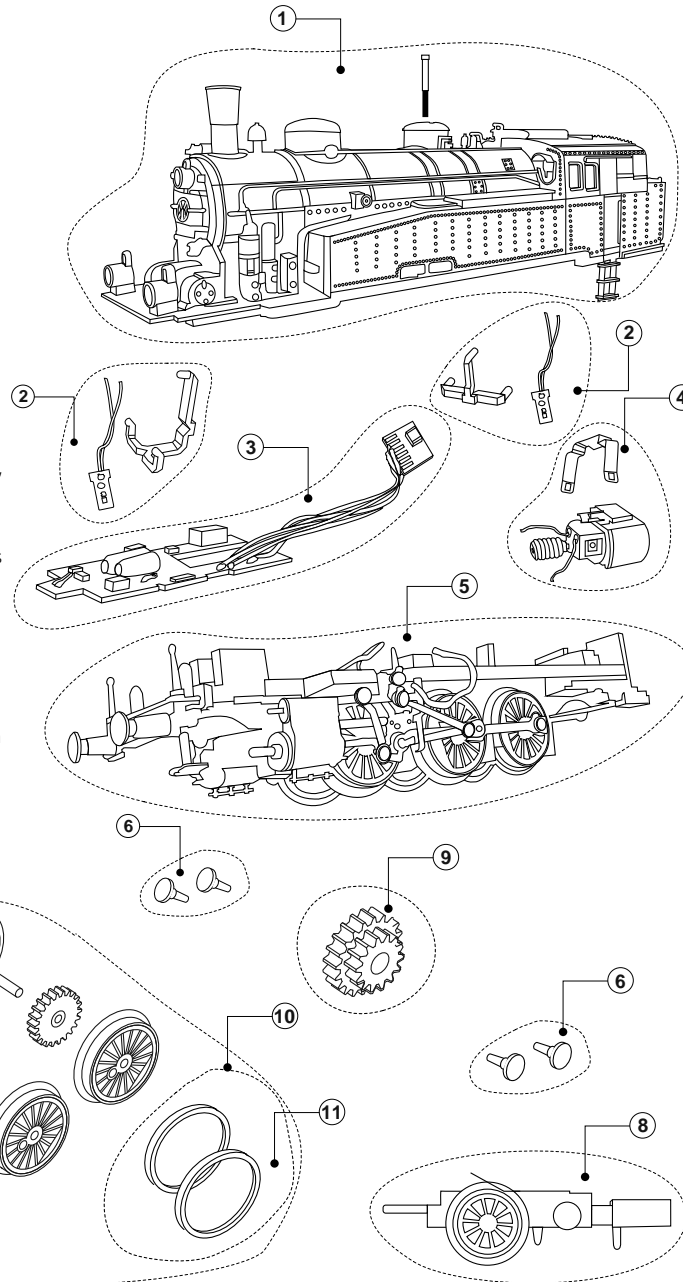


Zum Öffnen des Gehäuses lösen Sie bitte die Schraube im Dampfdom und heben sie das Gehäuse nach oben ab. Achten Sie beim Wiederaufsetzen darauf, keine Kabel zu quetschen und damit zu beschädigen. Das Modell besitzt keine Decoderschnittstelle im herkömmlichen Sinne, jedoch sind entsprechend der NEM-Schnittstelle 651 von 1 bis 6 durchnummerierte Lötunkte vorhanden. Bitte beachten Sie unbedingt, dass das Entfernen der analogen Dummy-Platine sowie das Ersetzen dieser Platine durch einen Digitaldecoder ausschließlich von Fachwerkstätten ausgeführt werden darf, die auf Digitalumbauten spezialisiert sind. Bei unsauber ausgeführten Lötarbeiten besteht die Gefahr von Beschädigungen der Lokomotivelektronik sowie des Decoders. Bitte beachten Sie, dass durch eigenhändig ausgeführte Lötarbeiten entstandene Schäden die gesetzliche Garantie dieses Modells erlischt.

Para abrir la carrocería, por favor desatornille los tornillos de la parte superior de la carrocería y retirela. Por favor, ponga atención cuando monte la carrocería para no presionar o retorcer algún cable. El modelo no dispone de conector estándar digital. No obstante, hay puntos de soldadura numerados del 1 al 6 (según la norma NEM 651). Recuerde que siempre se ha de hacer la soldadura por los servicios técnicos especializados en equipar descodificadores digitales. Si las soldaduras no se realizan correctamente, existe el riesgo de dañar los componentes electrónicos y el descodificador, no estando cubierto por la garantía.

Pour ouvrir le modèle, dévissez la vis située sur le toit de la locomotive et retirez la caisse. Lors du remontage, veillez à ne pas écraser ou endommager les câbles. Ce modèle n'est pas équipé d'une prise standard NEM pour décodeur digital 6 broches. Néanmoins, six emplacements numérotés de 1 à 6 sont prévus pour permettre de souder un décodeur digital selon la norme NEM 651. Dans tous les cas, les opérations de soudure pour l'installation d'un décodeur doivent être confiées à un technicien spécialiste. Des travaux de soudure mal exécutés peuvent endommager les composants électroniques de la locomotive ou le décodeur. Veuillez noter que les dommages éventuellement subis par la platine électronique à la suite de travaux de soudure réalisés en dehors des règles de l'art ne sont pas couverts par la garantie légale.

To open the body please unscrew the screw in the top of the body and remove the body. Please pay attention when re-fitting the body in order not to squeeze or damage any cable. The model does not feature a standard digital plug. Nevertheless there are soldering points numbered from 1 to 6 according to a NEM 651 decoder plug. Please note that in any case any soldering work has to be carried out by technical services specialized in fitting digital decoders. If soldering works are not carried out correctly there is the risk of damaging the loco's electronic components and the decoder. Please note that PCB damages caused by soldering works that are not carried out correctly are not covered by the statutory warranty.



ERSATZTEILLISTE / PIEZAS DE RECAMBIO / PIECES DE RECHANGE / LIST OF SPARES			
Teil-Nr N° Articulo Référence Part No.	Bezeichnung Descripción Description Description		
			HN2080
1	Gehäuse Carrocería Carroserie Body shell		HN2080/01
2	Lichtleiterplatte Difusores con circuito impreso con luces. Diuseurs carte de circuit imprimé éclairage Diffusers with light PCB		HN2080/02
3	Hauptleiterplatte Circuito impreso principal Circuit imprimé Main PCB		HN2080/03
4	Motor Motor Moteur Motor		HN2080/04
5	Hauptrahmen komplett Chasis completo Châsis complet Complete chassis		HN2080/05
6	Puffer Topes Tampons Buffer		HN2080/06
7	Vorlaufdrehgestell komplett Bisel anterior Bissel avant Leading bogie		HN2080/07
8	Nachlaufdrehgestell komplett Bisel posterior Bissel arrière Trailing bogie		HN2080/08
9	Zahnrad Engranaje Pignon Gear		HN2080/09
10	Achsen mit Zahnradern und Haftreifen Ruedas con engranajes y aros de adherencia Roues avec pignon Bandage d'adhérence Wheels with gears and rubber tyres		HN2080/10
11	Haftreifen Aros de adherencia Bandage d'adhérence Traction tyre		HN2080/11