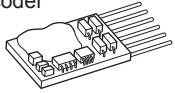


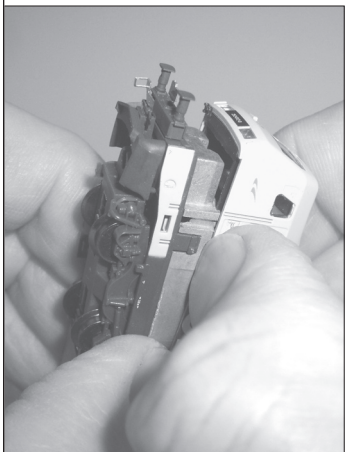
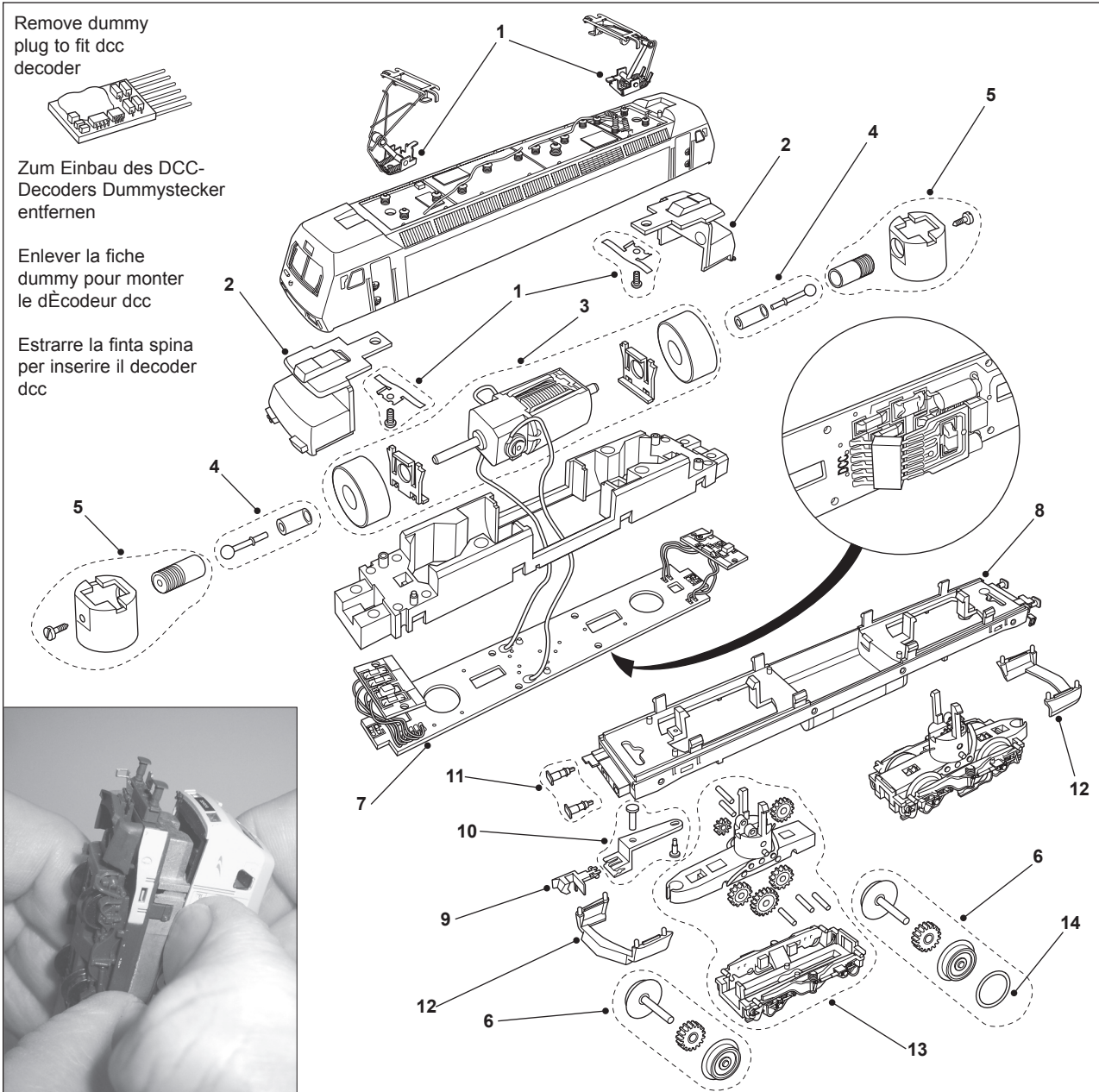
Remove dummy  
plug to fit dcc  
decoder



Zum Einbau des DCC-  
Decoders Dummstecker  
entfernen

Enlever la fiche  
dummy pour monter  
le dÉcodeur dcc

Estrarre la finta spina  
per inserire il decoder  
dcc



## LIST OF SPARES / ERSATZTEILLISTE / LISTE DE PIÉCES DE RECHANGE / LISTA RICAMBI

Item No. Art.-Nr. Référence N. di parte	Description Bezeichnung Description Descrizione	Pack Pckg. Pack Confezione	HN2009
1	Pantograph Set Stromabnehmer-Satz Jeu de pantographes Set pantografo	set	HS1574
2	Cab Interior Führerstand-Innenteil Intérieur de la cabine Interno cabina	2	HS1575
3	Motor + Motor Support Motor + Motorhalterung Moteur + Soutien moteur Motore + Supporto motore	1	HS1576
4	Universal shaft pack Universal-Wellensatz pack Axle Universel Confezione Albero Universale	10	HS1577
5	worm Pinion / Shaft Assembly Schneckenantriebs- / Wellen-Baugruppe Pignon à vis sans fin / arbre Gruppo pignone Solidale / albero	2	HS1578
6	Wheel set (drive unit) Radsatz für Antrieb Jeu de roues unité motrice Azionamento set ruote	2	HS1579
7	Main PCB board Hauptleiterplatte Carte principale de circuit imprimé Scheda principale a circuiti Stampati	1	HS1580
8	Chassis Frame Chassis Châssis Telaio	1	HS1581
9	Coupling pack Kupplungssatz Pack d'attelage Confezione attacco	10	HS1582
10	Extension Coupler Pack Ansatzkupplung-Satz Pack Extension d'attelage Confezione Attacco prolunga	2	HS1583
11	Buffer pack Puffer-Satz Pack amortisseurs Confezione respingente	pack	HS1584
12	Snow Plough Pack Schneepflug Chasse-neige Spazzaneve	pack	HS1585
13	Drive Unit Antrieb Unité d'entraînement Trasmissione	1	HS1586
14	Traction Tyres Pack Haftreifen Pneus de Traction Pneumatici Trazione	pack	HS1621